

Betriebsanleitung Adapterplatte

Deutsch

Diese Adapterplatte ist nur mit einem **ConStands** Power Produkt kompatibel. Lesen Sie vor Inbetriebnahme unbedingt die entsprechende Betriebsanleitung durch und beachten alle Sicherheitshinweise.

Bitte lesen Sie die folgenden Montagehinweise sorgfältig durch. Diese Anleitung finden Sie auch unter der Suche nach der entsprechenden Artikelnummer als PDF Download in unserem Online-Shop.

(www.motea.com)

WICHTIG: Für die Montage ist ein gutes technisches Verständnis erforderlich. Wir empfehlen die Montage durch eine Fachwerkstatt.

Der Anbau kann nur im Werkzustand des Motorrads gewährleistet werden. Die Kompatibilität mit Zubehörartikeln oder Original-Zubehörbauteilen ist nicht gewährleistet.

Allgemeine Hinweise

Vor dem Anbau: Prüfen Sie, dass alle Bauteile der aufgeführten Stückliste vorhanden sind. Das Fahrzeug muss auf einem geraden Untergrund sicher stehen, um es vor dem Umfallen zu schützen.

Nutzen Sie gegebenenfalls einen separaten Ständer zur Abstützung. Stellen Sie sicher, dass der Motor ausgeschaltet ist und der Auspuff bzw. die Motorenteile abgekühlt sind. Nehmen Sie die Hilfe einer zweiten Person in Anspruch.

Anbau: Lösen Sie niemals alle Schraubenpunkte des Fahrzeuges auf einmal. Halten Sie sich an die vorgegebene Reihenfolge der Anleitung, falls nicht anders definiert.

WICHTIG: Verwenden Sie für alle Gewinde mitelfeste flüssige Schraubensicherung, außer für selbstsichernde Muttern. Benutzen Sie selbstsichernde Muttern nur einmal. Nach dem Lösen müssen diese durch neue ersetzt werden. Falls nicht anders angegeben halten Sie sich an die vom Fahrzeughersteller vorgegeben Anzugsdrehmomente.

Überprüfung: Stellen Sie sicher, dass alle Montagepunkte fest verbunden sind. Überprüfen Sie alle Schrauben erneut auf festen Sitz. Überzeugen Sie sich davon, dass keine Bowdenzüge, Kabel, Schläuche oder Ähnliches eingequetscht oder in ihrer Bewegung eingeschränkt sind. Prüfen Sie diese Punkte nach einer Probefahrt und in regelmäßigen Abständen erneut.

Operating Instructions Adapter Plate

English

This adapter plate is only compatible with a **ConStands** Power product. Before commissioning, be sure to read the relevant operating instructions and observe all safety instructions.

Please read the following installation instructions carefully. These instructions can also be found by searching for the according item number as a PDF-Download in our online store. (www.motea.com)

IMPORTANT: A good technical understanding is required for assembly. We recommend installation by a specialist workshop.

Mounting can only be guaranteed in the factory condition of the motorcycle. Compatibility with accessory items or original accessory components is not guaranteed.

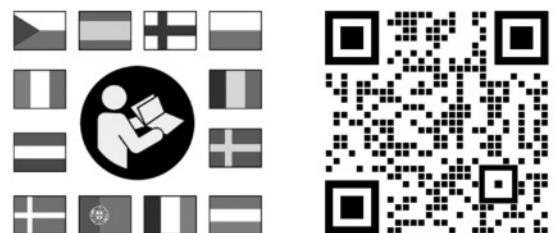
General information

Before installation: Check that all components listed in the parts list are present. The vehicle must stand securely on a straight surface to prevent it from falling over. If necessary, use a separate stand for support. Make sure the engine is off and the exhaust or engine parts are cool. Enlist the help of a second person.

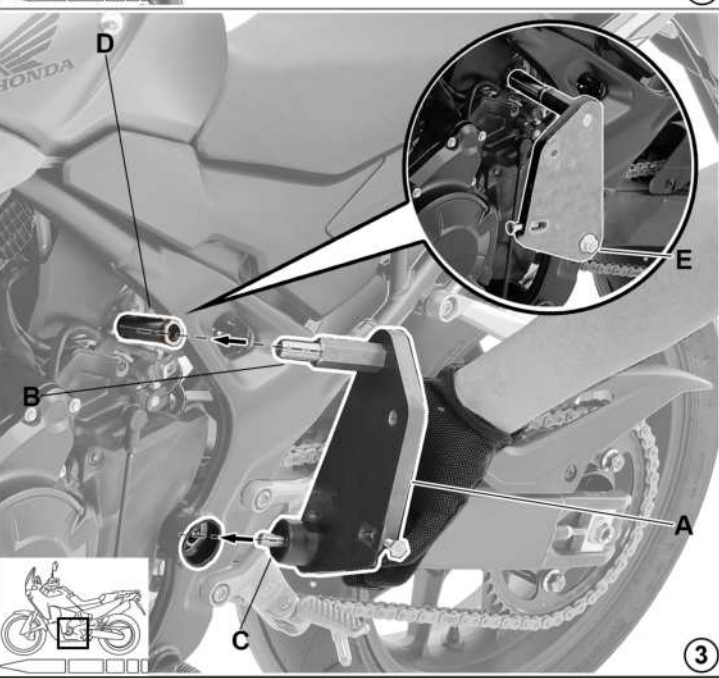
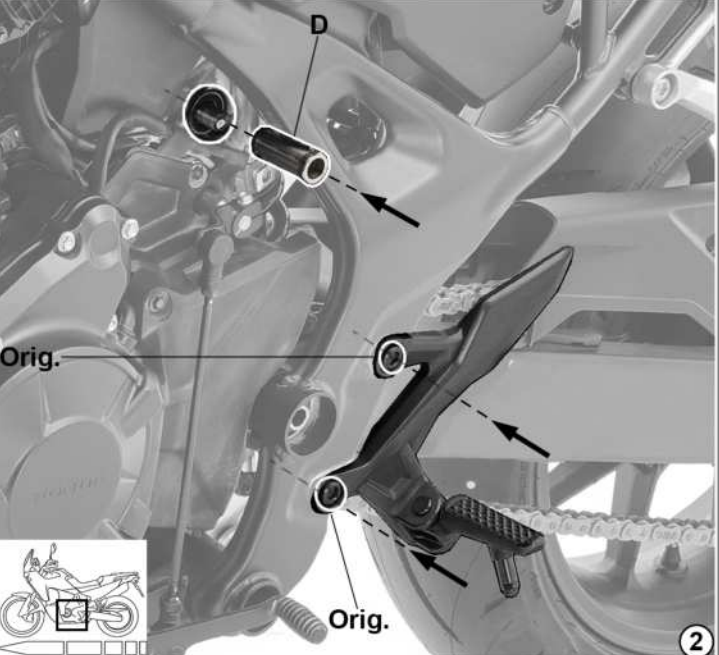
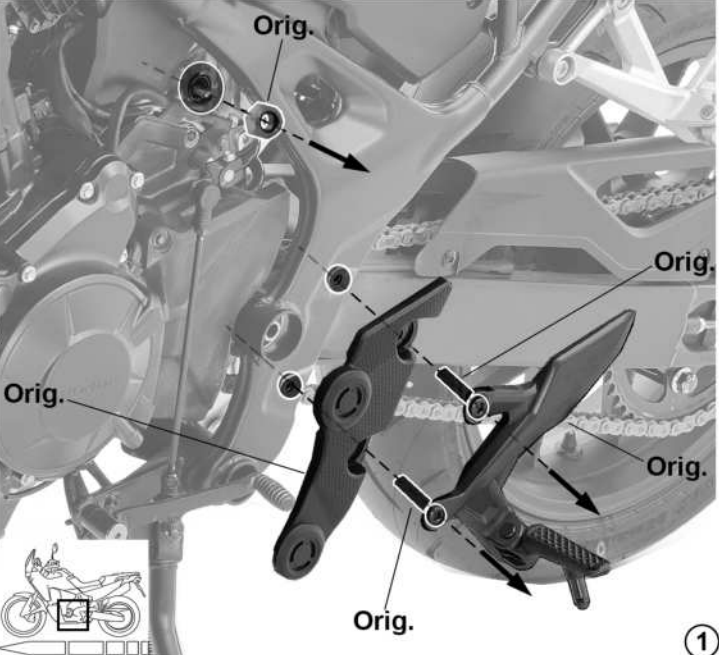
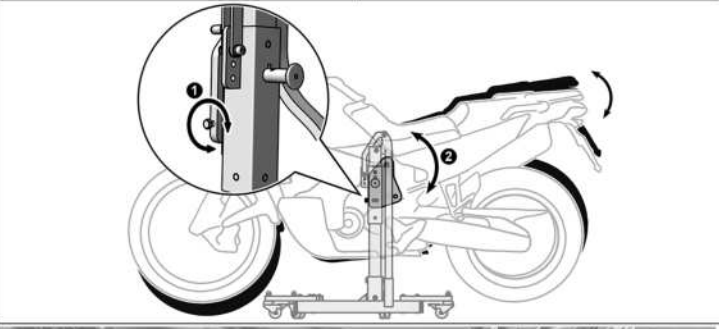
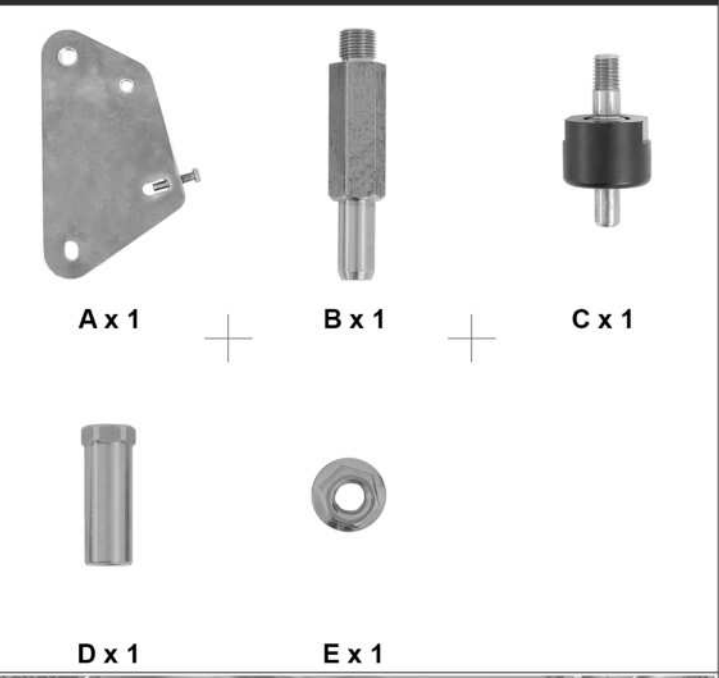
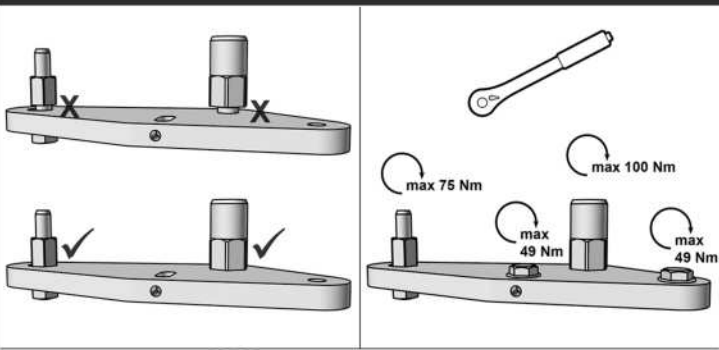
Attachment: Never loosen all screw points of the vehicle at once. Follow the order given in the instructions unless otherwise specified.

IMPORTANT: Use medium strength liquid threadlocker on all threads except self-locking nuts. Use self-locking nuts only once. After loosening, these must be replaced with new ones. Unless otherwise specified, adhere to the tightening torques specified by the vehicle manufacturer.

Verification: Make sure all mounting points are securely connected. Check all screws again for tightness. Make sure that no cables, hoses or similar are squeezed or restricted in their movement. Check these points again after a test drive and at regular intervals.



www.motea.com/power-adapter





5



6

