

Montageanleitung

DE

ConStands Easy Plus Verwendung: Vorne

ConStands



Allgemeine Hinweise

Vielen Dank für den Kauf einer **ConStands** Motorradwippe.

Bitte lesen Sie sich die folgenden Montagehinweise sorgfältig durch. Die Motea GmbH übernimmt keine Haftung für Sach- und/oder Personenschäden, die durch eine unsachgemäße beziehungsweise mangelhafte Montage oder Nutzung entstehen. Überprüfen Sie vor jedem Gebrauch die korrekte Funktionsweise. Ziehen Sie bei Bedarf die Schrauben nach.

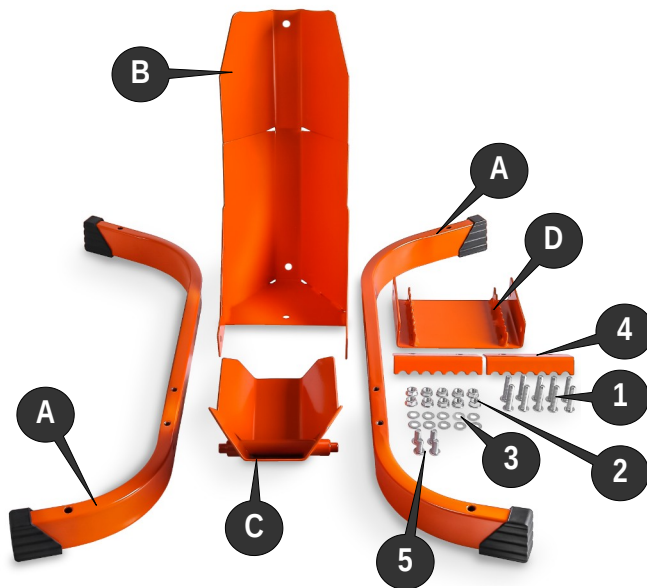
Technische und Design-Änderungen, Druckfehler und Irrtümer vorbehalten.

Lieferumfang / Stückliste

Benötigte Werkzeuge und Vorrichtungen:

- Maulschlüssel: SW13
- 5mm Innensechskant-Schlüssel

Pos	Lieferumfang	Menge
A	Seitenteil (links / rechts)	Je 1
B	Radaufnahme	1
C	Radwippe	1
D	Träger	1
1	Schraube M8x35 (Innensechskant)	10
2	Mutter M8	10
3	Scheibe	10
4	Sicherungsblech	2
5	Sicherungsschraube M8x16	4

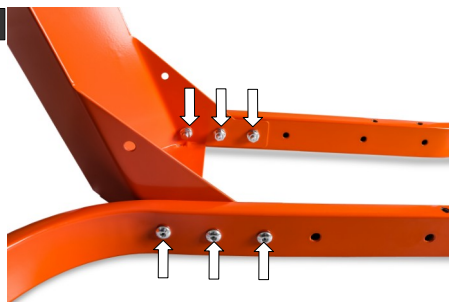


Montage

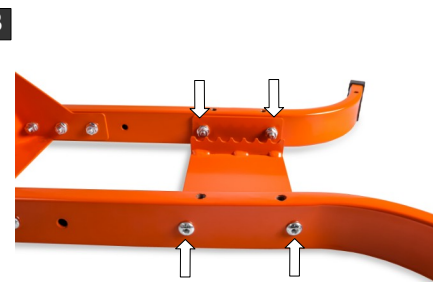
A

Schritt 1: Montieren Sie die Seitenteile **A** an die Radaufnahme **B**, verwenden Sie hierfür die Schrauben **1** M8x35, die Scheiben **3** und die Muttern **2** M8.

A



B



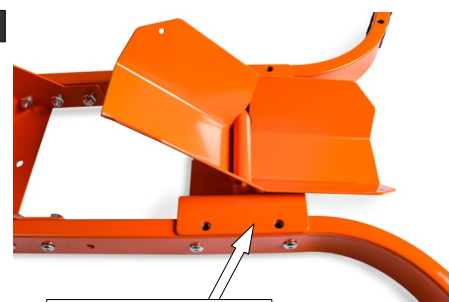
B

Schritt 2: Montieren Sie den Träger **D**, verwenden Sie hierfür die Schrauben **1** M8x35, die Scheiben **3** und die Muttern **2** M8.

C

Schritt 3: Setzen Sie die Radwippe **C** und die Sicherungsbleche **4** in den Träger **D** ein.

C



D



D

Schritt 4: Befestigen Sie die Sicherungsbleche **4** mit den Sicherungsschrauben **5**.

Sicherungsblech (4)

Sicherungsschraube (5)

ACHTUNG: Bitte prüfen Sie bei der ersten Verwendung, ob das Motorrad fest steht. Das Rad muss nach vorne und hinten sicher eingefasst sein.

Mounting Instruction

EN

ConStands Easy Plus
Use: Front

ConStands

General Information

Thank you for purchasing a **ConStands** wheel check.

Please read the following installation instructions carefully. Motea GmbH accepts no liability for damage to property and/or personal injury resulting from improper or faulty installation or use.

Please check the correct function before each use.
Re-tighten the screws if necessary.

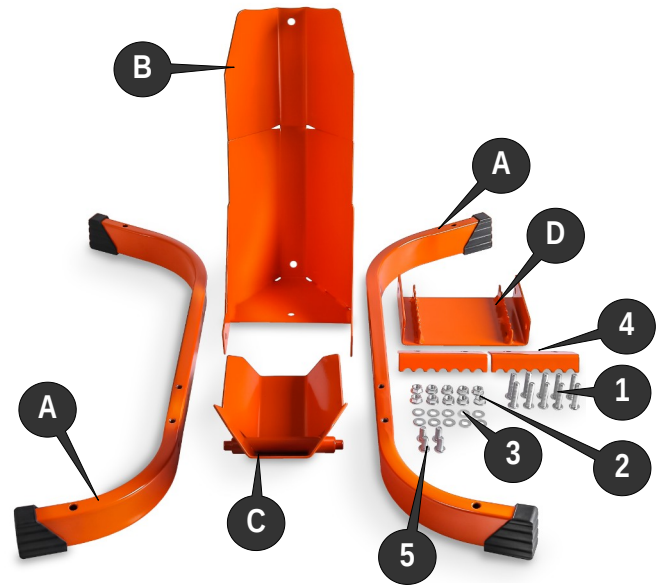
Subject to technical or design changes, printing errors and mistakes.

Scope of delivery / Parts list

Required tools:

- Open-end spanner: SW13
- Allen key: 5 mm

Pos	Scope of delivery	Qty
A	Side part (left / right)	1 each
B	Wheel holder	1
C	Wheel rocker	1
D	Support	1
1	Screw M8x35 (Hexagon socket)	10
2	Nut M8	10
3	Washer	10
4	Locking plate	2
5	Locking screw M8x16	4

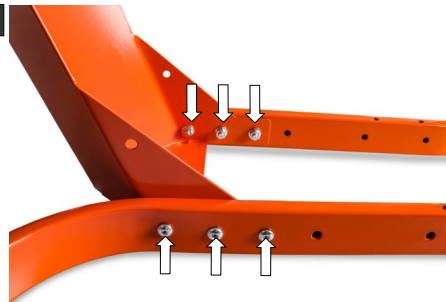


Mounting

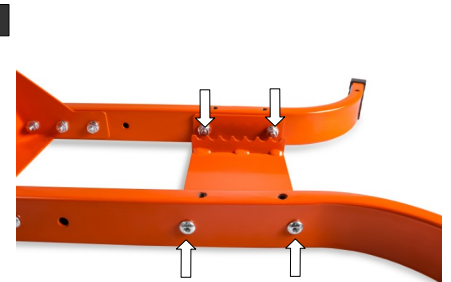
A

Step 1: Mount the side parts **A** to the wheel holder **B**, use the screws **1** M8x35, the washers **3** and the nuts **2** M8.

A



B



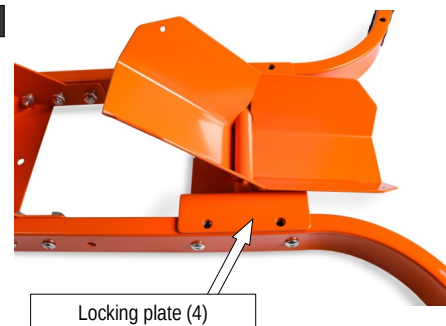
B

Step 2: Mount the support **D**, using the screws **1** M8x35, the washers **3** and the nuts **2** M8.

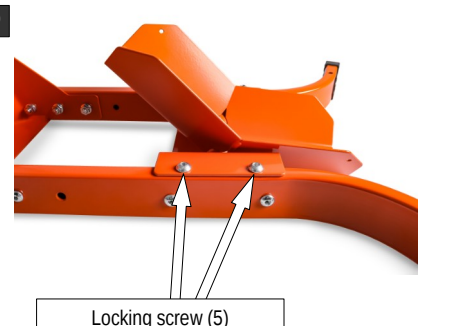
C

Step 3: Insert the wheel rocker **C** and the locking plates **4** into the carrier **D**.

C



D



D

Step 4: Secure the locking plates **4** with the locking screws **5**.

Locking plate (4)

Locking screw (5)

ATTENTION: Please check that the motorbike is standing firmly when using the stand for the first time. The wheel must be locked in securely to the front and rear.