

Sturzbügel

Deutsch

Diese Anbauanleitung können Sie auch angehängen unter der Suche der oben genannten Artikelnummer als .PDF Download in unserem Online Shop finden. (www.motea.com)

WICHTIG: Die Montage dieses Produktes wird von einer Fachwerkstatt empfohlen. Ein gutes technisches Verständnis wird erfordert. Bitte beachten Sie alle relevanten Hinweise aus der Anbauanleitung.

Der Anbau kann nur im Werkzustand oder in Verbindung mit dafür passenden **Crafride** Bauteilen gewährleistet werden. Die Kompatibilität mit Zubehörartikeln oder Original-Zubehörbauteilen ist nicht gewährleistet.

Allgemeine Hinweise

Vor dem Anbau: Prüfen Sie, dass alle Bauteile der aufgeführten Stückliste vorhanden sind. Lesen Sie die Anbauanleitung gründlich. Das Fahrzeug muss auf einem geraden Untergrund sicher stehen um es vor dem Umfallen zu schützen. Nutzen Sie gegebenenfalls einen separaten Ständer zur Abstützung. Stellen Sie sicher, dass der Motor ausgeschaltet ist und der Auspuff bzw. die Motorenteile abgekühlt sind. Nehmen Sie die Hilfe einer zweiten Person in Anspruch.

Anbau: Lösen Sie niemals alle Schraubenpunkte des Fahrzeuges auf einmal. Halten Sie sich an die vorgegebene Reihenfolge der Anleitung, falls nicht anders definiert.

WICHTIG: Verwenden Sie für alle Gewinde mittelfeste flüssige Schraubensicherung, außer für selbstsichernde Muttern. Benutzen Sie selbstsichernde Muttern nur einmal. Nach dem Lösen müssen diese durch neue ersetzt werden. **Halten Sie sich an die vom Fahrzeughersteller vorgegeben Anzugsdrehmomente.**

Überprüfung: Stellen Sie sicher, dass alle Montagepunkte fest verbunden sind. Überprüfen Sie alle Schrauben erneut auf festen Sitz. Überzeugen Sie sich davon, dass keine Bowdenzüge, Kabel, Schlauche oder ähnliches eingequetscht oder in ihrer Bewegung eingeschränkt sind. Prüfen Sie diese Punkte nach einer Probefahrt und in regelmäßigen Abständen erneut.

Engine Guard

English

You can also find these installation instructions as a .PDF download in our online shop by searching for the above article number. (www.motea.com)

IMPORTANT: The assembly of this product is recommended by a specialist workshop. A good technical understanding is required. Please note all relevant information from the installation instructions.

The attachment can only be guaranteed in the factory condition or in connection with suitable **Crafride** components. Compatibility with accessories or original accessories is not guaranteed.

General information

Before installation: Check that all components listed in the parts list are present. Read the installation instructions carefully. The vehicle must stand securely on level ground to protect it from falling over. If necessary, use a separate stand for support. Make sure the engine is off and the exhaust or engine parts are cool. Enlist the help of a second person.

Attachment: Never loosen all screw points of the vehicle at once. Follow the order given in the instructions unless otherwise specified.

IMPORTANT: Use medium strength liquid thread-locker on all threads except self-locking nuts. Use self-locking nuts only once. After loosening, these must be replaced with new ones. **Adhere to the tightening torques specified by the vehicle manufacturer.**

Verification: Make sure all mounting points are securely connected. Check all screws again for tightness. Make sure that no cables, hoses or similar are squeezed or restricted in their movement. Check these points again after a test drive and at regular intervals.



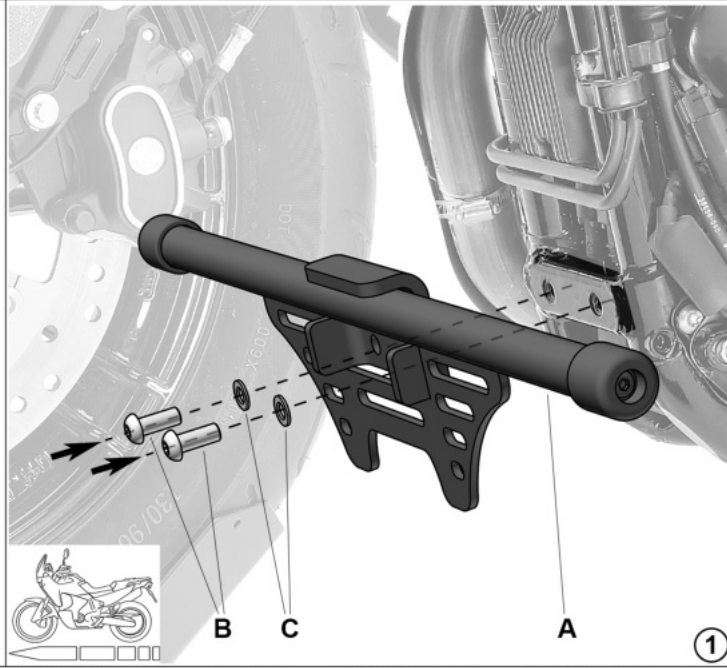
A x 1



3/8x16x1
B x 2



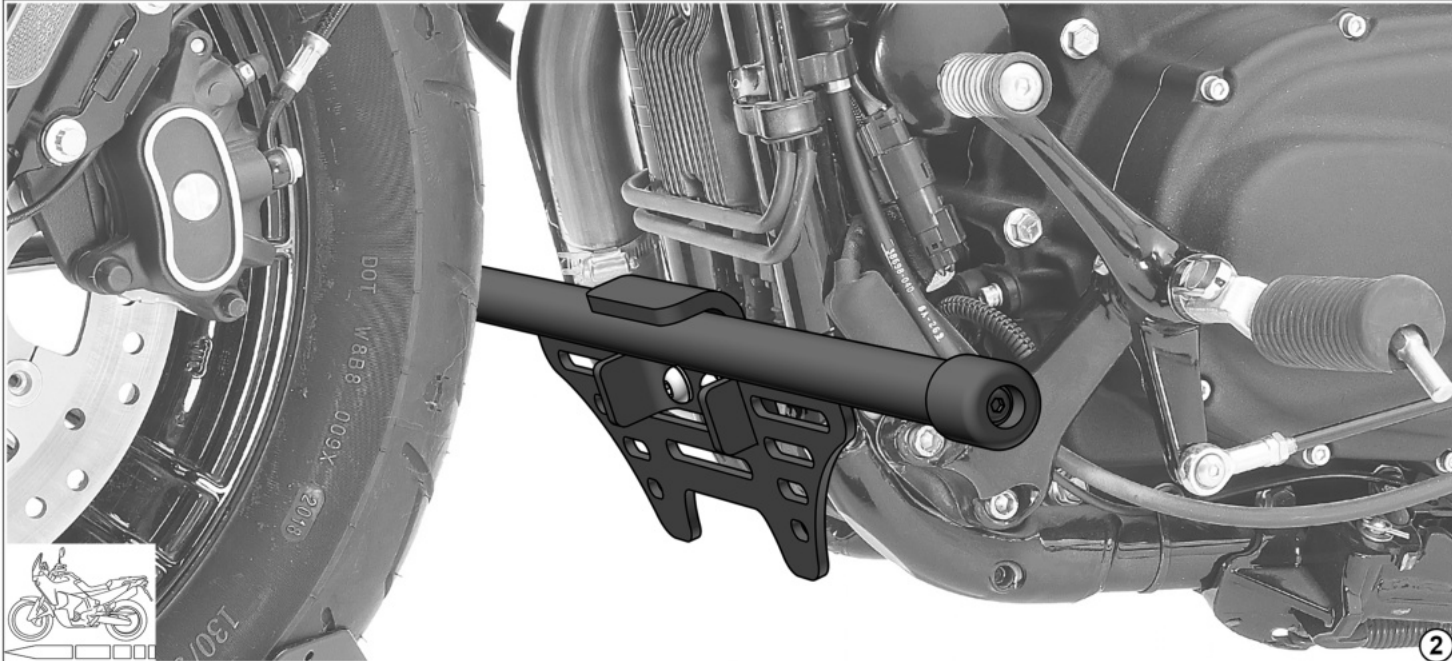
M10
C x 2



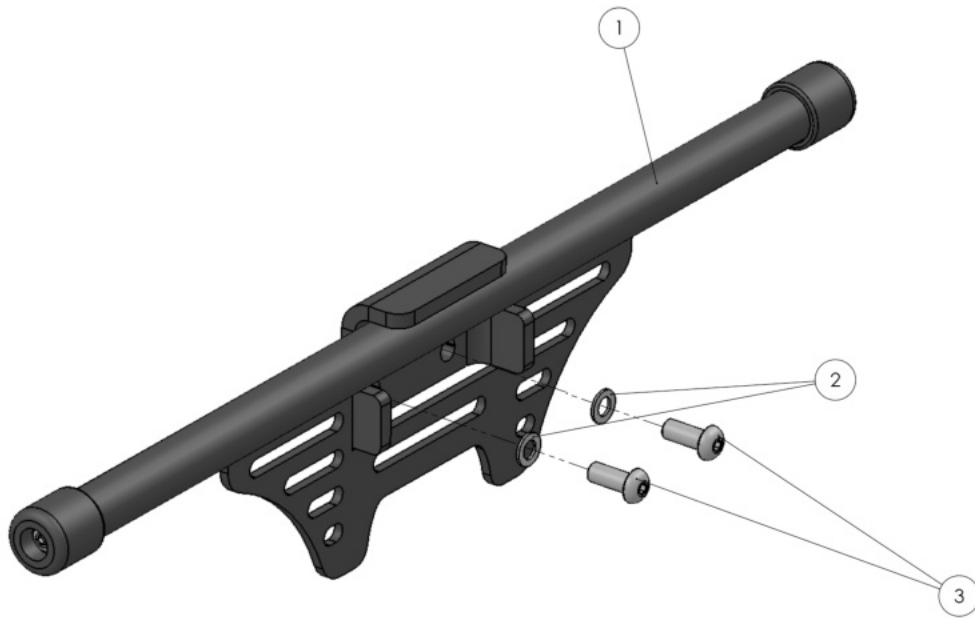
B C

A

①



②



③

2