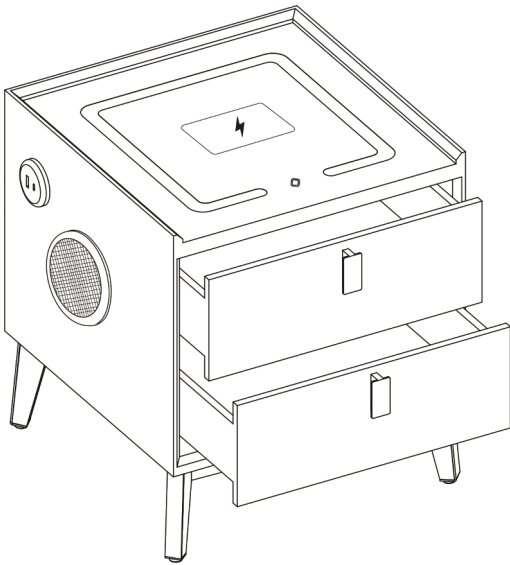


Montageanleitung / Mounting instruction



Allgemeine Hinweise

Vielen Dank für den Kauf eines **Divit** Intelligenter Nachttisch NT16.

Bitte lesen Sie sich die folgenden Installationshinweise sorgfältig durch. Die Motea GmbH übernimmt keine Haftung für Sach- und/oder Personenschäden, die durch eine unsachgemäße beziehungsweise mangelhafte Montage oder Nutzung entstehen.

Technische Änderungen, Druckfehler und Irrtümer vorbehalten.

General notes

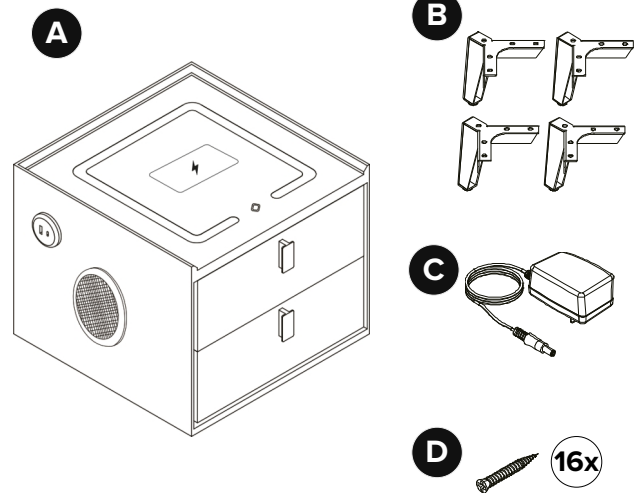
Thank you for purchasing a **Divit** Smart bedside table NT16.

Please read the following installation instructions carefully. Motea GmbH accepts no liability for damage to property and/or personal injury resulting from improper or defective installation or use.

Technical changes, misprints and errors excepted.

Lieferumfang / Scope of delivery

Nr. No.	Beschreibung Description	Anzahl Quantity
A	Tisch Table	1
B	Metall Füße Metal Legs	4
C	Stromkabel Charger	1
D	Schrauben Screws	16

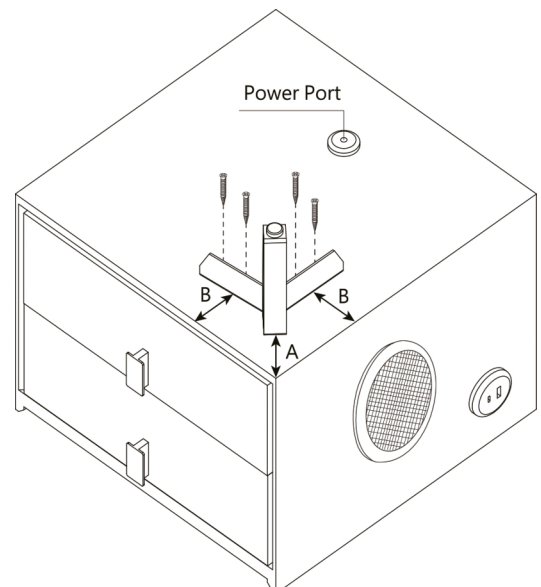


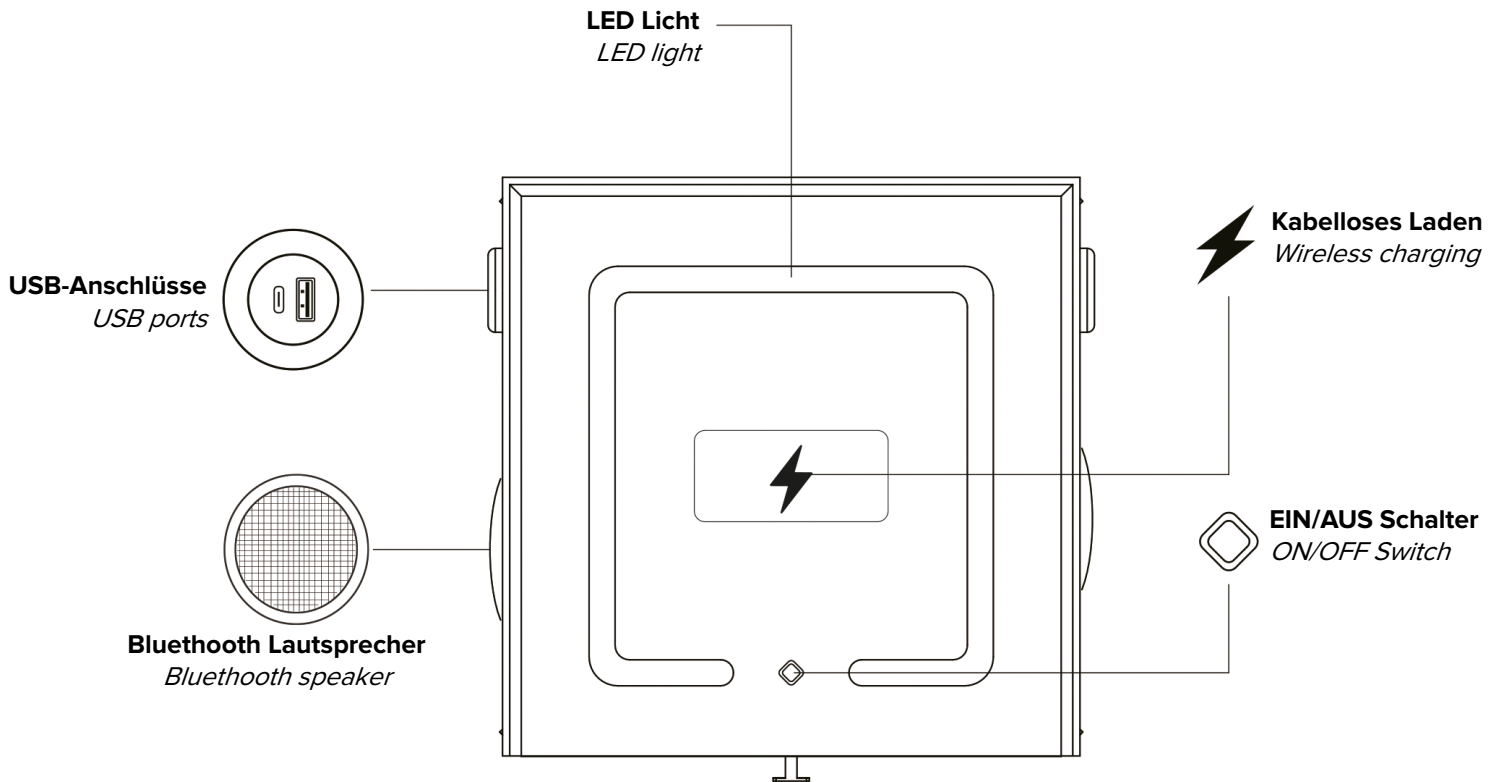
Aufbauanleitung / Assembly instructions

1

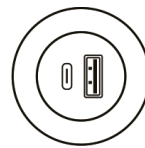
Wählen Sie Abstand A: 1-5 cm, daraus ergibt sich Abstand B automatisch. Achten Sie hier auf einen gleichmäßigen Abstand auf beiden Seiten. Befestigen Sie im Anschluss das Metallbein mittels 4 Schrauben (D).

Select distance A: 1-5 cm, this will automatically give you distance B. Ensure an even distance on both sides. Then attach the metal leg using 4 screws (D).

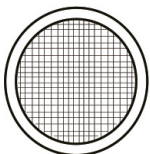




Kompatibel mit Handys, die kabellos aufgeladen werden können; legen Sie das Handy zum Aufladen auf die dafür vorgesehene Fläche.
Compatible with phones featuring wireless charging; place the phone on the designated area to charge.

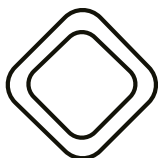


Inklusive zwei Panels (je eins links und rechts) pro Panel 1x USB + 1x USB-C-Anschluss
Including two panels (one on the left and one on the right) 1x USB + 1x USB-C port per panel



Die beiden Lautsprecher sollten jeweils links und rechts installiert werden.
Bluetooth-Name: YUN CUBZ1
Kennwort: 1234
The two speakers should be installed on the left and right sides of the table respectively.
Bluetooth name: YUN CUBZ1
Password: 1234

Kein Licht: Der Tisch ist nicht eingeschaltet.
Blaues Licht: Der Tisch ist eingeschaltet und im Standby-Modus.
Rotes Licht: Die drahtlose Ladefunktion ist aktiv.



Kurzes Drücken des Schalters, um das Licht einzuschalten.
Erneutes kurzes Drücken, um die Lichtfarbe zu ändern.
Langes Drücken, um die Helligkeit anzupassen.
Nach einer Verzögerung erneut kurz drücken, um das Licht auszuschalten.

No indicator light: The table is not powered on.
Blue light: The table is powered on and in standby mode.
Red light: Wireless charging is active.

Short press the switch to turn on the light.
Short press again to change the light color.
Long press to adjust brightness.
Short press after a delay to turn off the light.