

Montage- & Sicherheitshinweise

Deutsch

Lesen Sie vor Inbetriebnahme unbedingt die entsprechenden Montage- sowie Sicherheitshinweise sorgfältig durch. Diese Anleitung finden Sie auch unter der Suche nach der entsprechenden Artikelnummer als PDF-Download in unserem Online-Shop.

(www.motea.com)

WICHTIG: Für die Montage ist ein gutes technisches Verständnis erforderlich. Wir empfehlen Ungeübten den Anbau von einer Fachwerkstatt durchführen oder überprüfen zu lassen.

Der Anbau kann nur im Werkzustand des Motorrads gewährleistet werden. Die Kompatibilität mit Zubehörteilen oder Original-Zubehörteilen muss im Vorfeld geprüft werden.

Allgemeine Hinweise

Vor dem Anbau: Prüfen Sie, dass alle Bauteile der aufgeführten Stückliste vorhanden sind. Lesen Sie die Anbauanleitung gründlich. Das Fahrzeug muss auf einem geraden Untergrund sicher stehen um es vor dem Umfallen zu schützen. Nutzen Sie gegebenenfalls einen separaten Ständer zur Abstützung. Stellen Sie sicher, dass der Motor ausgeschaltet ist und der Auspuff bzw. die Motorenteile abgekühlt sind. Nehmen Sie die Hilfe einer zweiten Person in Anspruch.

Anbau: Lösen Sie niemals alle Schraubenpunkte des Fahrzeuges auf einmal. Halten Sie sich an die vorgegebene Reihenfolge der Anleitung, falls nicht anders definiert.

WICHTIG: Verwenden Sie für alle Gewinde mittelfeste flüssige Schraubensicherung, außer für selbstsichernde Muttern. Benutzen Sie selbstsichernde Muttern nur einmal. Nach dem Lösen müssen diese durch neue ersetzt werden. **Falls nicht anders angegeben, halten Sie sich an die vom Fahrzeughersteller vorgegebenen Anzugsdrehmomente.**

Überprüfung: Stellen Sie sicher, dass alle Montagepunkte fest verbunden sind. Überprüfen Sie alle Schrauben erneut auf festen Sitz. Überzeugen Sie sich davon, dass keine Bowdenzüge, Kabel, Schlauche oder ähnliches eingequetscht oder in ihrer Bewegung eingeschränkt sind. Prüfen Sie diese Punkte nach einer Probefahrt und in regelmäßigen Abständen erneut.

Achtung: Je nach Produkt kann die Kurven- und Bodenfreiheit bei großer Schräglage eingeschränkt werden. Machen Sie sich zunächst bei einer Probefahrt mit dem Produkt und etwaigen Änderungen beim Fahrverhalten vertraut.

Assembly & Safety instructions

English

It is essential that you read the corresponding installation and safety instructions carefully before commissioning. You can also find these instructions by searching for the corresponding item number as a PDF-download in our Online-Shop.

(www.motea.com)

IMPORTANT: A good technical understanding is required for installation. We recommend that inexperienced persons have the installation carried out or checked by a specialist workshop.

Fitting can only be guaranteed when the motorbike is in factory condition. Compatibility with accessories or original accessories must be checked in advance.

General information

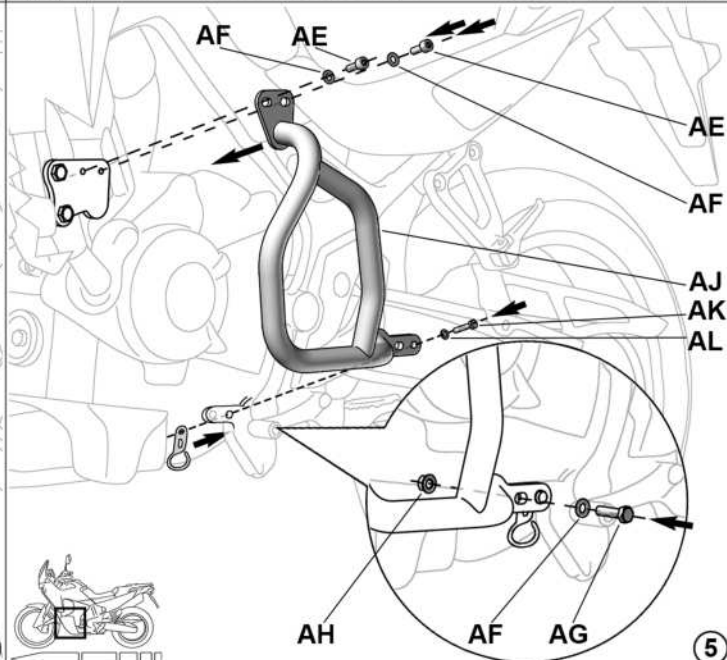
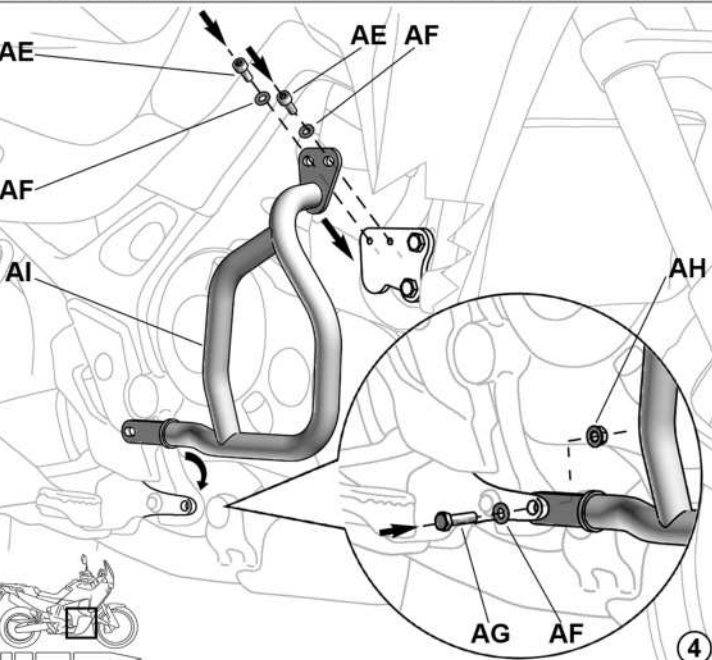
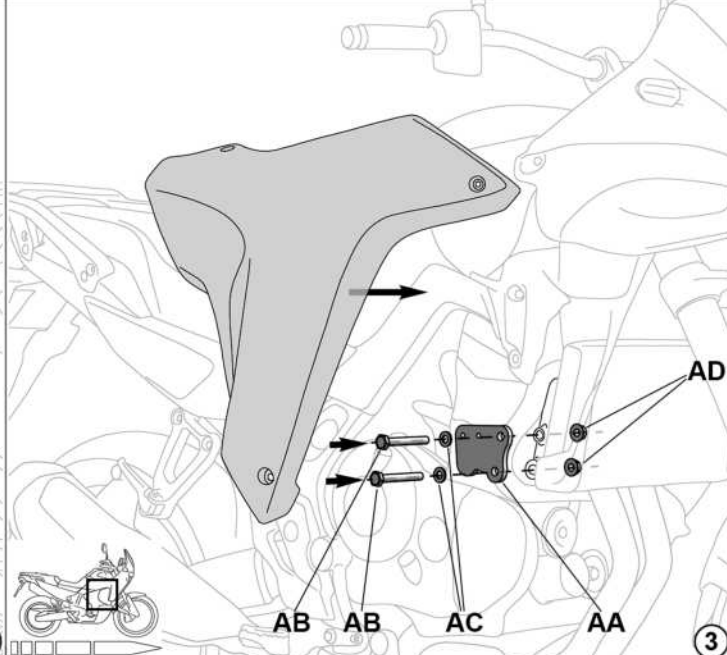
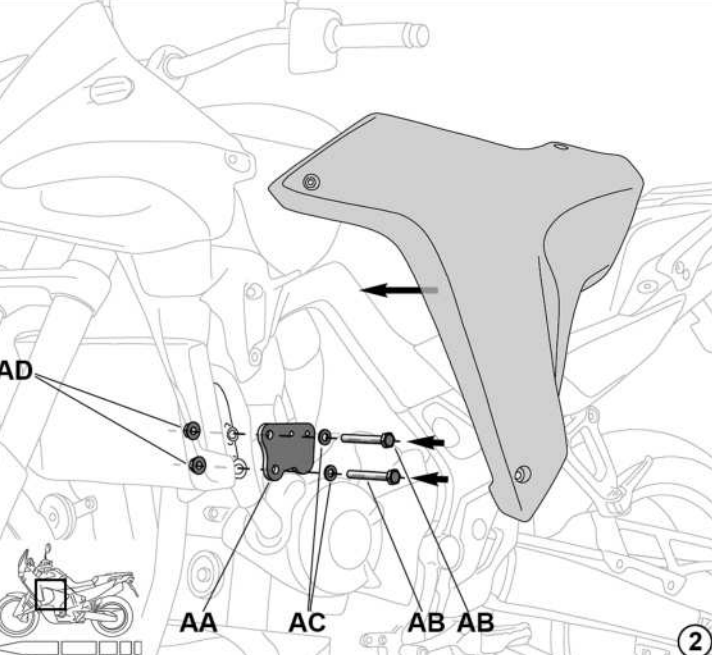
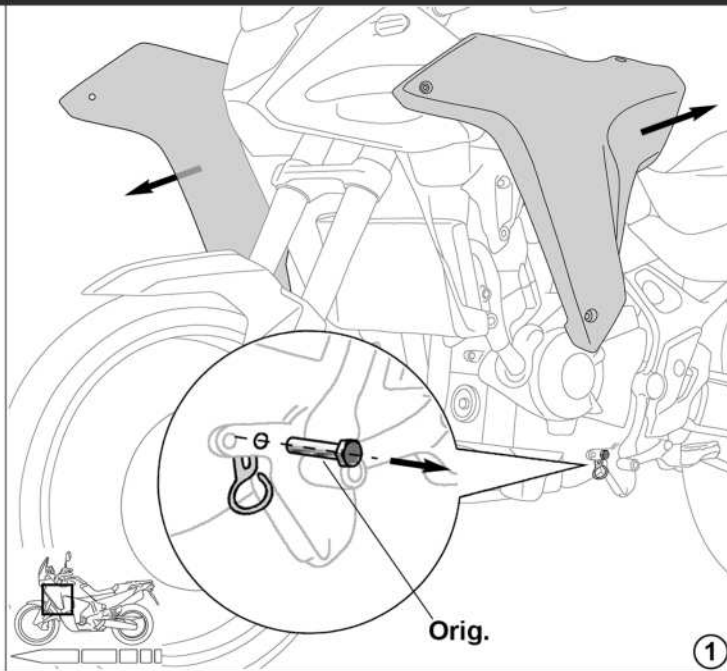
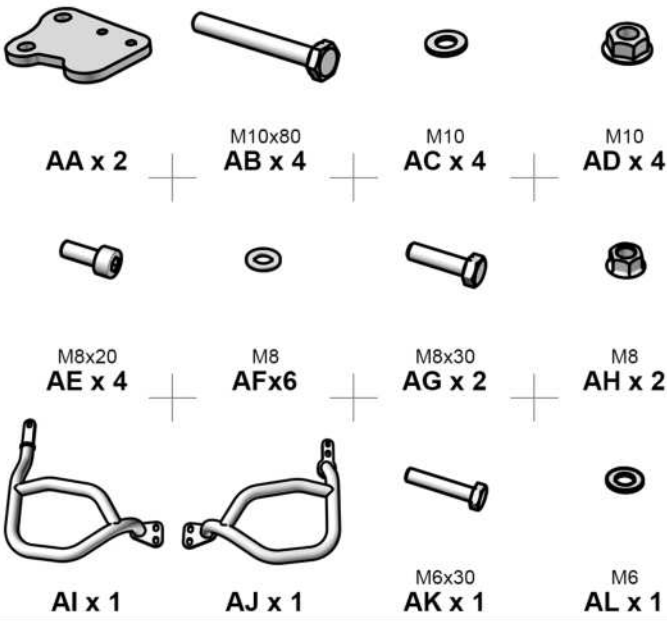
Before installation: Check that all components listed in the parts list are present. Read the installation instructions carefully. The vehicle must stand securely on level ground to protect it from falling over. If necessary, use a separate stand for support. Make sure the engine is off and the exhaust or engine parts are cool. Enlist the help of a second person.

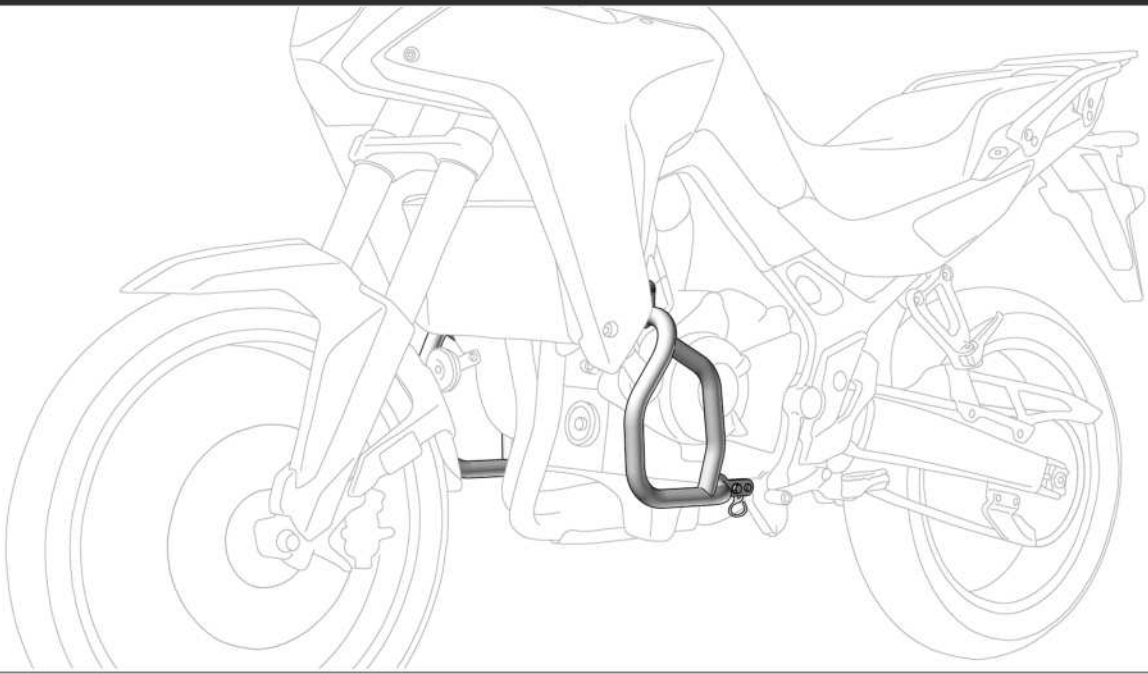
Attachment: Never loosen all screw points of the vehicle at once. Follow the order given in the instructions unless otherwise specified.

IMPORTANT: Use medium strength liquid threadlocker on all threads except self-locking nuts. Use self-locking nuts only once. After loosening, these must be replaced with new ones. **Unless otherwise stated, adhere to the tightening torques specified by the vehicle manufacturer.**

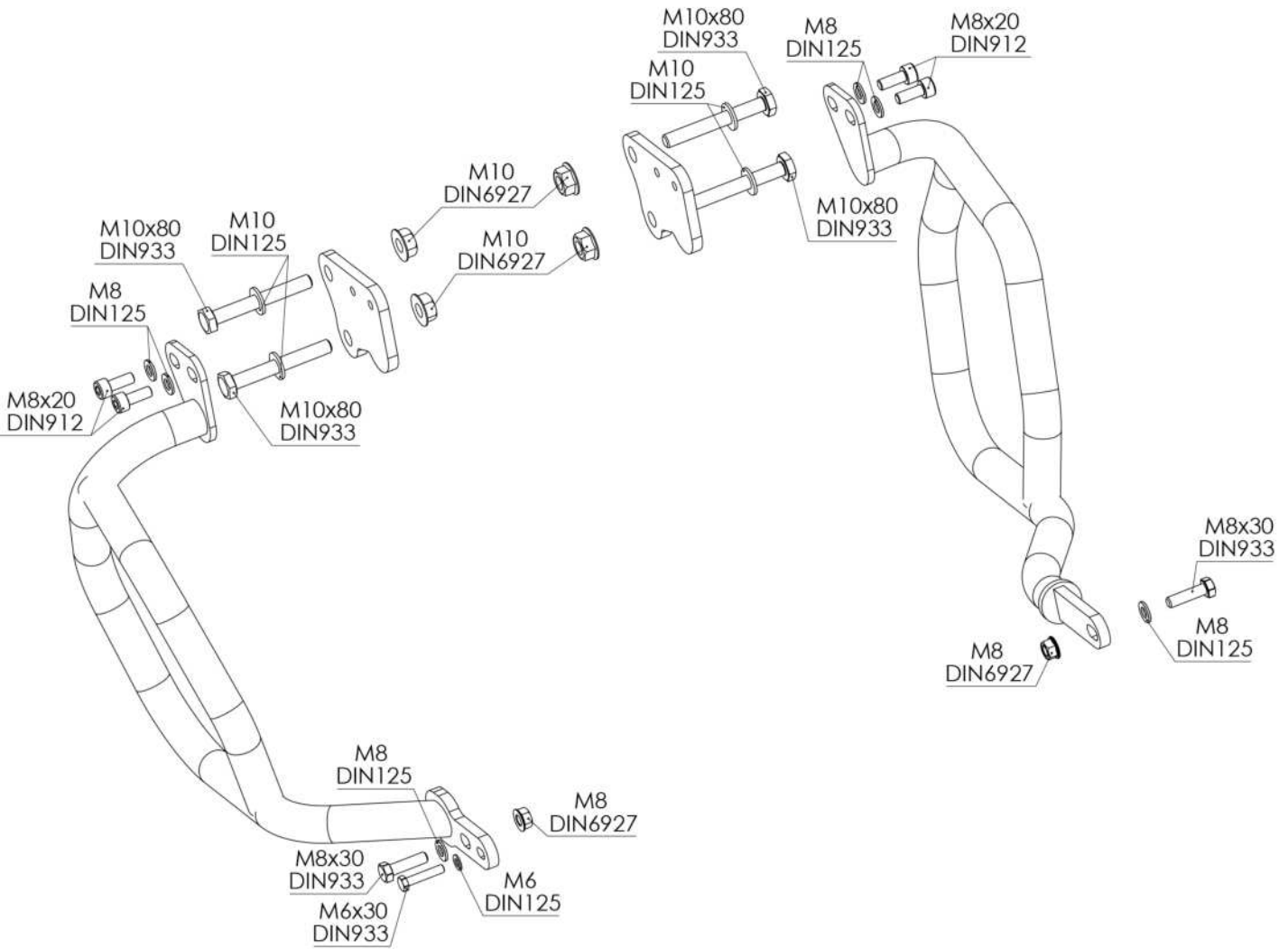
Verification: Make sure all mounting points are securely connected. Check all screws again for tightness. Make sure that no cables, hoses or similar are squeezed or restricted in their movement. Check these points again after a test drive and at regular intervals.

Caution: Depending on the product, the cornering and ground clearance may be restricted when the vehicle is tilted at a high angle. First familiarise yourself with the product and any changes in handling during a test drive.





6



7