



**MONTAGEANLEITUNG
MOUNTING INSTRUCTIONS
INSTRUCTIONS DE MONTAGE
INSTRUCCIONES DE MONTAJE
GUIDA AL MONTAGGIO**

**DUCATI Multistrada 1200
DS 2009-2012**

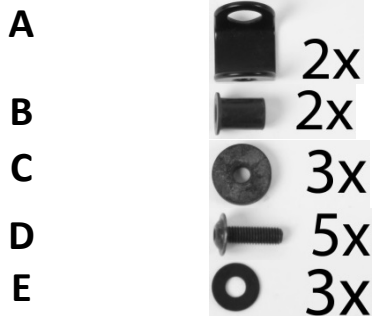
© by MRA-Klement GmbH – 10/2015 4025066141470

D

MONTAGEANLEITUNG DUCATI Multistrada 2009-12

*Wir danken Ihnen für den Kauf einer MRA-Windschutzscheibe.
Bitte lesen Sie diese Montageanleitung vor der Montage gründlich durch und überprüfen Sie die
Stückliste. Wir empfehlen eine Montage durch den Fachhandel.*

Anzahl	Artikel	Artikelnr.	Benötigte Werkzeuge
1	MRA-Scheibe	---	Inbus 3, 5mm
5	Linsenschrauben M5 X 16mm schwarz	10554	
3	Kunststoffscheiben 12x5mm	10635	
3	Neoprenscheiben 16x4,5x4mm	10634	
2	Gummimuttern M5	10629	
2	Winkel	10671	



1. Ziehen Sie das Kantenschutz-Profil auf den hinteren, freiliegenden Bereich der Scheibe, beginnend an dem Verkleidungsübergang bis zur gegenüberliegenden Seite. Schneiden Sie den Rest ggf. ab.
2. Schieben Sie die Klemmhülsen über die Enden des Kantenschutzprofils und drücken diese mit einer Kombizange leicht zusammen, so dass das Kantenschutzprofil geklemmt wird.

Nach Montage und danach in regelmäßigen Abständen alle Schrauben auf festen Sitz prüfen und ggf. nachziehen. Die Scheibe mit Schwamm, Wasser und neutraler Seife reinigen. Lösungsmittel, Alkohol und Benzin beschädigen die Scheibe.

*Thank you for buying a MRA Windshield.
Read this manual carefully and check the parts list for completeness before you begin. We recommend that you have your screen fitted by an authorised workshop.*

Number	Article	Article No..	Required tools
1	MRA-Windhsield	---	Allen key 3, 5mm
5	Domed screws M5 X 16mm schwarz	10554	
3	Plastic washers 12x5mm	10635	
3	Neoprene washers 16x4,5x4mm	10634	
2	Rubber nuts M5	10629	
2	Angel brackets	10671	

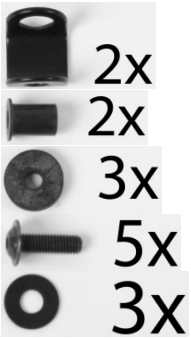
A

B

C

D

E



2x

2x

3x

5x

3x

1. Apply the edge guard profile to the exposed rear area of the windshield, starting at the fairing transition and ending at the opposite side. Cut off the rest if required.
2. It is also possible to push the clamping sleeves over the ends of the protective edge strip and lightly compress these using a pair of pliers to secure the edge strip.

After installation, check that all of the screws are tight; tighten them up if necessary. Repeat this at regular intervals. Clean the screen with water, neutral soap and a sponge. Do not use solvents, alcohol or spirits to clean the screen as they will damage it.

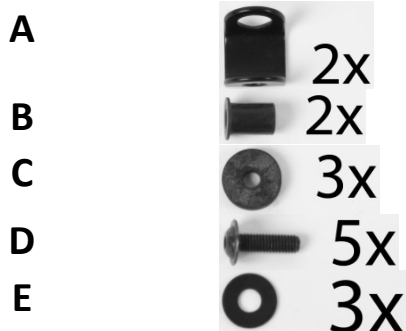
F

INSTRUCTIONS DE MONTAGE DUCATI Multistrada 2009-12

Merci d'avoir acheté un pare-brise MRA.

Veillez lire attentivement ces instructions de montage et vérifier la liste des pièces. Nous vous recommandons de confier le montage à un revendeur spécialisé.

Nombre	Article	Modèle.	Outils nécessaires
1	Pare-brise MRA	---	Clé six pans 3, 5mm
5	Vis à tête cylindrique bombée M5 X 16mm	10554	
3	Rondelles plastique 12x5mm	10635	
3	Rondelles en néoprène 16x4,5x4mm	10634	
2	Écrous en caoutchouc M5	10629	
2	Equerre	10671	



1. Tirez sur le profilé de la protection de bord sur la zone dégagée de la vitre, à l'arrière, en commençant par la jonction du revêtement et en terminant par le côté opposé. Le cas échéant, coupez le reste.
2. Enfillez les douilles de serrage sur les extrémités du profilé de la protection de bord et serrez légèrement l'ensemble à l'aide d'une pince universelle, de sorte que le profilé de protection de bord soit bloqué.

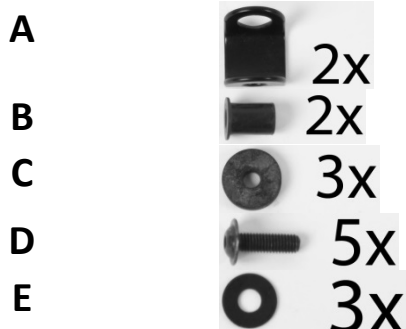
Après le montage et ensuite, à des intervalles réguliers, vérifiez si toutes les vis sont bien serrées. Si nécessaire, les resserrer. Nettoyez le pare-brise à l'aide d'une éponge, de l'eau et du savon neutre. Ne jamais utiliser du solvant, de l'alcool ou l'essence, car ces produits risqueraient d'endommager le pare-brise.

MRA-Klement GmbH Siemensstr. 6 D-79331 Teningen Tel.: +49 7663 93890 Email: info@mra.de

Grazie per aver acquistato un cupolino MRA.

*Si prega di leggere attentamente la guida prima del montaggio e di verificare la distinta pezzi.
Consigliamo di rivolgersi a un rivenditore autorizzato per il montaggio.*

Numero	Articolo	Modello	strumenti richiesti
1	Parabrezza MRA	---	Chiave per viti ad esagono cavo 3, 5mm
5	Vite e testa bombata M5 X 16mm	10554	
3	Rondelle in plastica 12x5mm	10635	
3	Rondelle in neoprene 16x4,5x4mm	10634	
2	Dadi in gomma M5	10629	
2	Gomito	10671	

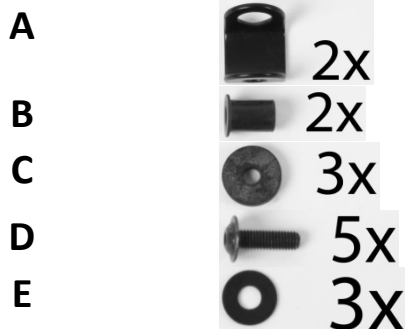


1. Se compreso nella fornitura: tirare il profilo paraspigoli sull'area posteriore esposta del cupolino, iniziando dal punto di passaggio alla carena fino al lato opposto. Tagliare eventualmente il resto.
2. Infilare i manicotti di serraggio sulle estremità del profilo paraspigoli e comprimerli leggermente con una pinza universale così da bloccare il profilo stesso.

Dopo il montaggio e, successivamente, a intervalli regolari controllare che tutte le viti siano in sede ed eventualmente serrarle. Pulire il cupolino con una spugna, acqua e un sapone neutro. Solventi, alcol e benzina lo danneggiano.

*Gracias por la compra de un parabrisas MRA.
Antes de proceder al montaje, lea este manual y compruebe la lista de piezas. Recomendamos el montaje a través de un comercio especializado.*

Número	Artículo	Modelo	Herramientas necesarias
1	Pantalla MRA	---	Tornillo Imbus 3, 5mm
5	Tornillo alomado M5 X 16mm	10554	
3	Discos de plástico 12x5mm	10635	
3	Arandelas de neoprene 16x4,5x4mm	10634	
2	Tuercas de goma M5	10629	
2	Escuadra de fijación	10671	

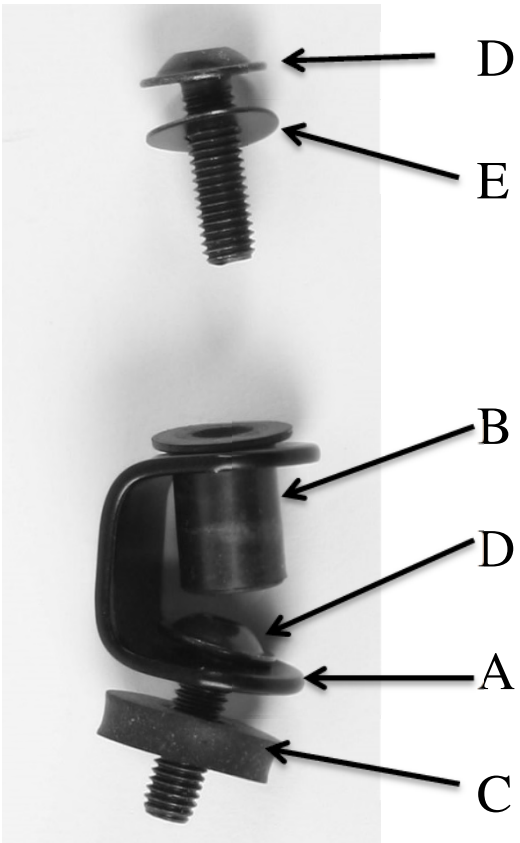


- Si se incluye en el volumen de suministro: Aplique el perfil de protección de cantos en el área posterior, libre del parabrisas, comenzando en la transición del revestimiento hasta el lado opuesto. En caso necesario, corte la parte restante.
- Inserte los casquillos de retención en los extremos del perfil protector de bordes y presione juntando los casquillos levemente con la pinza combinada para sujetar el perfil protector.

Después del montaje, y más adelante a intervalos regulares, comprobar que todos los tornillos están bien colocados y dado el caso volver a apretarlos. Limpiar el cristal del parabrisas con una esponja, agua y jabón neutro. Los disolventes, el alcohol y la gasolina dañan el cristal.



P 1



+

