

DUCATI MONSTER 937 '21-

M O U N T I N G I N S T R U C T I O N S

REF 20712

CARENABRÍS NG SPORT / WINDSHIELD NG SPORT



1 Person



20 min



EASY



ALLEN
Nº 3
Nº 6

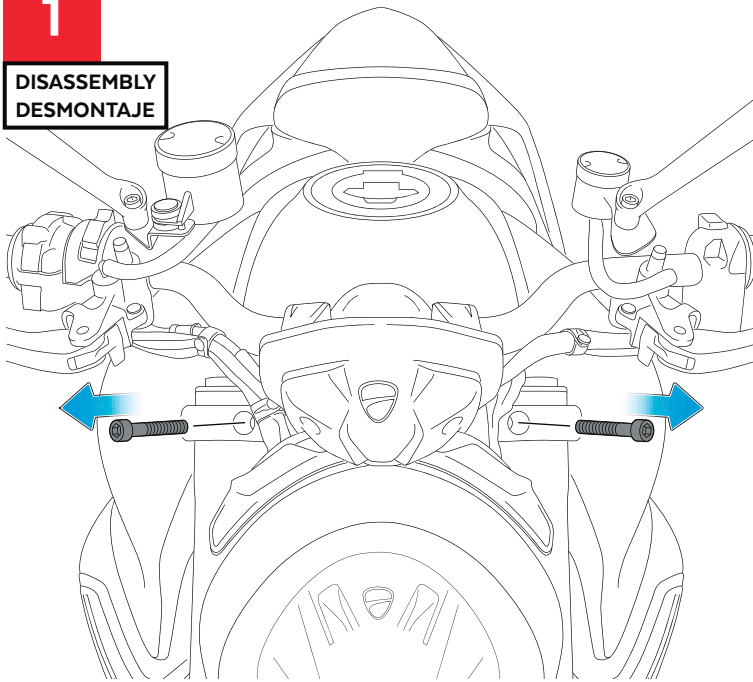
ID	PIEZA/PART	DESCRIPCIÓN	DESCRIPTION	QTY	REF
1		Cúpula Sport	Sport screen	1	20712F/H/W/N/R/CM3
2		Soporte izquierdo (L)	Left support (L)	1	SOPOR2P4-L20712
3		Soporte derecho (R)	Right support (R)	1	SOPOR2P4-R20712
4		Tornillo Allen M8x45 DIN912	M8x45 DIN912 Allen screw	2	TORNI-AD912-508
5		Casquillo Ø13xØ8,5x15	Ø13xØ8,5x15 arrowhead	2	CASQUI-M----614
6		Silentblock Ø12 xØ6 x9mm	Ø12 xØ6 x9mm silentblock	4	AROPASACABLES-1
7		Casquillo con valona Ø12xØ6,8x7,3	Ø12xØ6,8x7,3 bush with flange	4	CASQUI-1A---750
8		Tornillo Allen M5x16 Ø11 ISO 7380	M5x16 Ø11 ISO 7380 Allen screw	4	TORNI-I7380-493
9		Tapón tornillo M5 ISO 7380	M5 ISO 7380 screw cap	4	TAPON-----85

DUCATI MONSTER 937 '21-

INSTRUCCIONES DE MONTAJE - MOUNTING INSTRUCTIONS - MONTAGEANLEITUNG

1

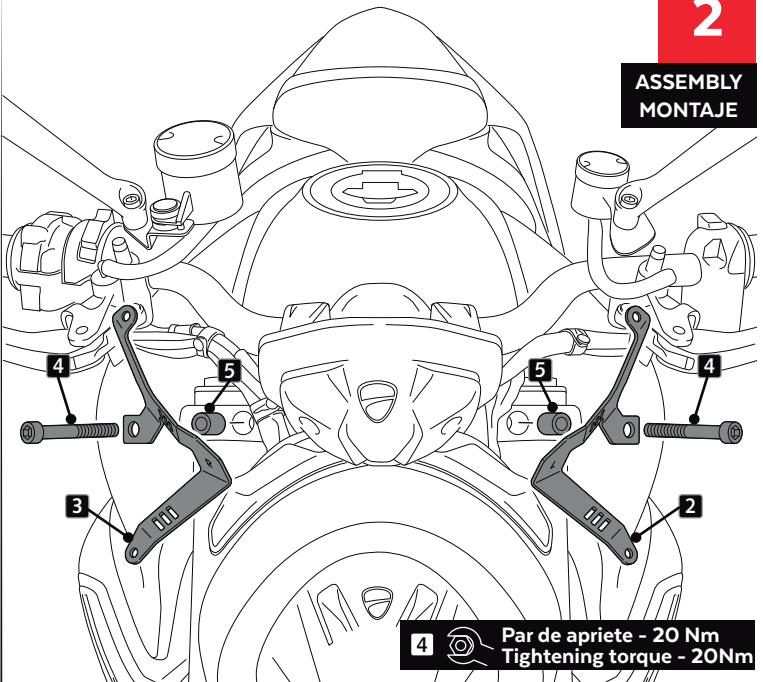
**DISASSEMBLY
DESMONTAJE**



**⚠ NO EXTRAER LOS TORNILLOS A LA VEZ.
DO NOT REMOVE THE SCREWS AT THE SAME TIME.**

2

**ASSEMBLY
MONTAJE**

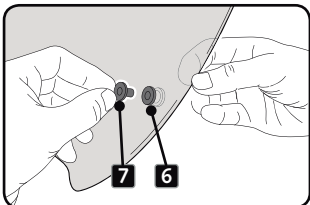
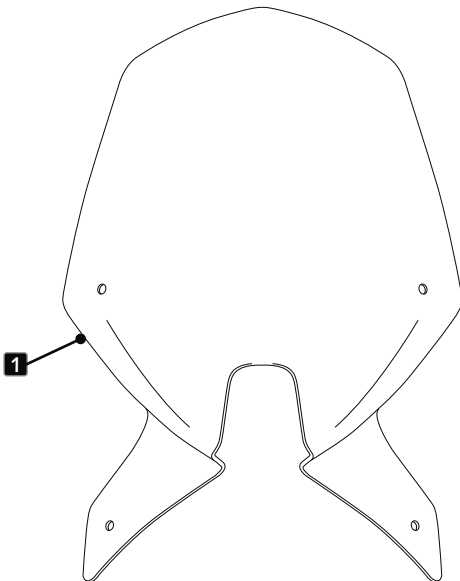


4 Par de apriete - 20 Nm
Tightening torque - 20Nm

**⚠ NO EXTRAER LOS TORNILLOS A LA VEZ.
DO NOT REMOVE THE SCREWS AT THE SAME TIME.**

3

**ASSEMBLY
MONTAJE**



4

**ASSEMBLY
MONTAJE**

