

# YAMAHA MT-07 TRACER '20-

## M O U N T I N G I N S T R U C T I O N S

REF 20433

**SPORT SCREEN**



PHILLIPS



ALLEN



Nº 3

FIX



Nº 11

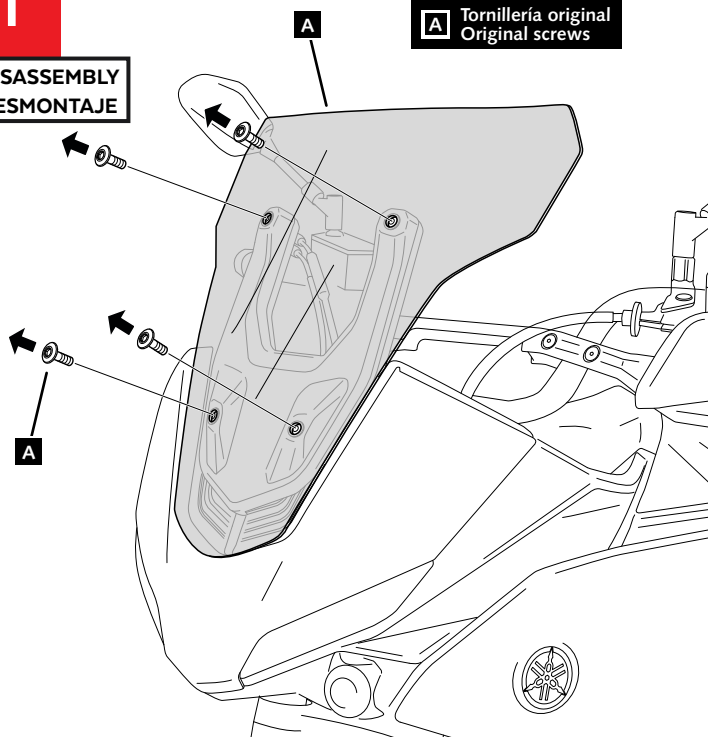
ID.	PIEZA/PART	DESCRIPCIÓN	DESCRIPTION	QTY.	REF.:
1		Cúpula Sport	Sport screen	1	20433 W/H/F/NM3
2		Tornillo especial M5x13 long hexagonal 10	M5x13 special screw hexagonal length 10	4	TORNI-EM5---514
3		Silentblock Ø9xØ6x8mm	Ø9xØ6x8mm silentblock	4	AROPASACABLES-3
4		Casquillo con valona Ø12xØ6,8x7,3	Ø12xØ6,8x7,3 bush with blange	4	CASQUI-1A---750
5		Tornillo M5x16 Ø11 ISO 7380	M5x16 Ø11 ISO 7380 allen screw	4	TORNI-I7380-493
6		Tapón tornillo M5 ISO 7980	M5 ISO 7980 allen cap screw	4	TAPON-----85

# YAMAHA MT-07 TRACER '20-

INSTRUCCIONES DE MONTAJE - MOUNTING INSTRUCTIONS - MONTAGEANLEITUNG

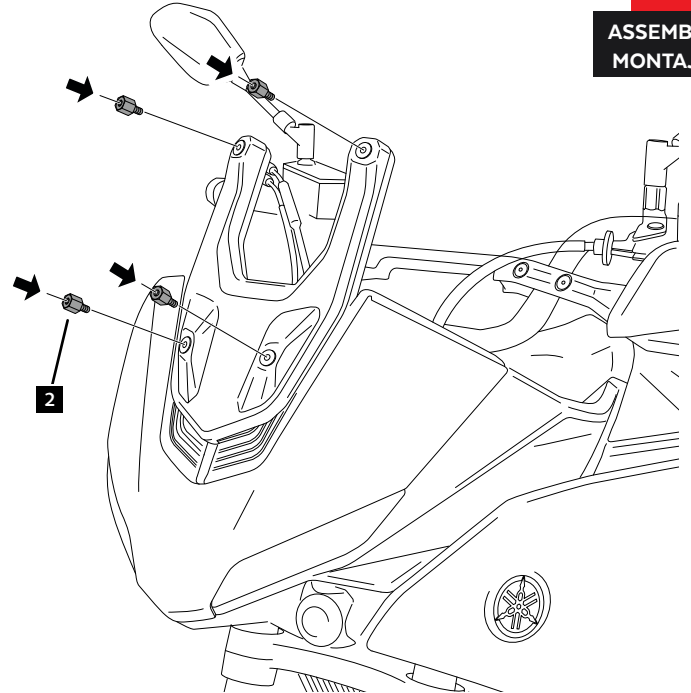
**1**

DISASSEMBLY  
DESMONTAJE



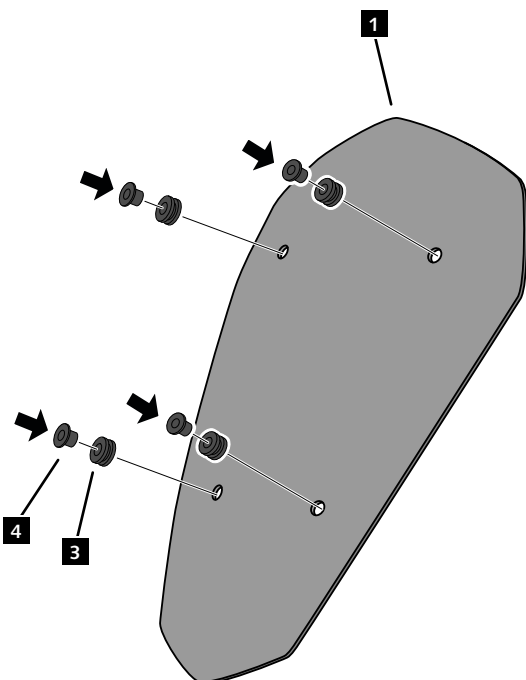
**2**

ASSEMBLY  
MONTAJE



**3**

ASSEMBLY  
MONTAJE



**4**

ASSEMBLY  
MONTAJE

