

HARLEY DAVIDSON STREET 750 '14-

M O U N T I N G I N S T R U C T I O N S

REF 21057

SEMIFAIRING BATWING SML SPORT MODEL



En las revisiones del vehículo es conveniente efectuar también el mantenimiento de apriete de toda la tornillería del semicarenado, especialmente los tornillos que fijan éste al vehículo. **Gracias por su atención.**
It would be convenient to retight the semifairing screws, specially the ones that are fixed to the motorcycle, whenever you maintain the vehicle. **Thanks for your attention.**

ID.	DESCRIPCIÓN	DESCRIPTION	QTY.	REF.
1	Semicarenado	Semifairing	1	10897N
2	Cúpula Sport	Sport Screen	1	10899
3	Soporte izquierdo (L)	Left support (L)	1	SOP3P4L-BTM0009
4	Soporte derecho (R)	Right support (R)	1	SOP3P4R-BTM0009
5	Soporte inferior	Lower support	1	SOP3P4I-BTM0009
6	Tornillo allen M5x11 Ø11 ISO 7380	M5x11 Ø11 ISO 7380 allen screw	6	TORNI-AI----520
7	Tuerca grafilada M5	M5 nut	6	TUERC-D6923-255
8	Silentblock M5	M5 silentblock	4	SILENBTM5-046/1
9	Arandela nylon M5x1	M5x1 nylon washer	4	ARNV00000000245
10	Tornillo allen M5x16 Ø11 ISO 7380	M5x16 Ø11 ISO 7380 allen screw	4	TORNI-I7380-493
11	Tapón tornillo M5 ISO 7380	M5 ISO 7380 screw cap	4	TAPON-----85
12	Tapón tuerca M4	M4 nut cap	3	TAPON-----91
13	Tuerca M4	M4 nut	3	TUERCAE985-0290
14	Arandela nylon M4	M4 nylon washer	6	ARNV00000000311
15	Tornillo allen M4x12 ISO 7380	M4x12 ISO 7380 allen screw	3	TORNI-I7380-800

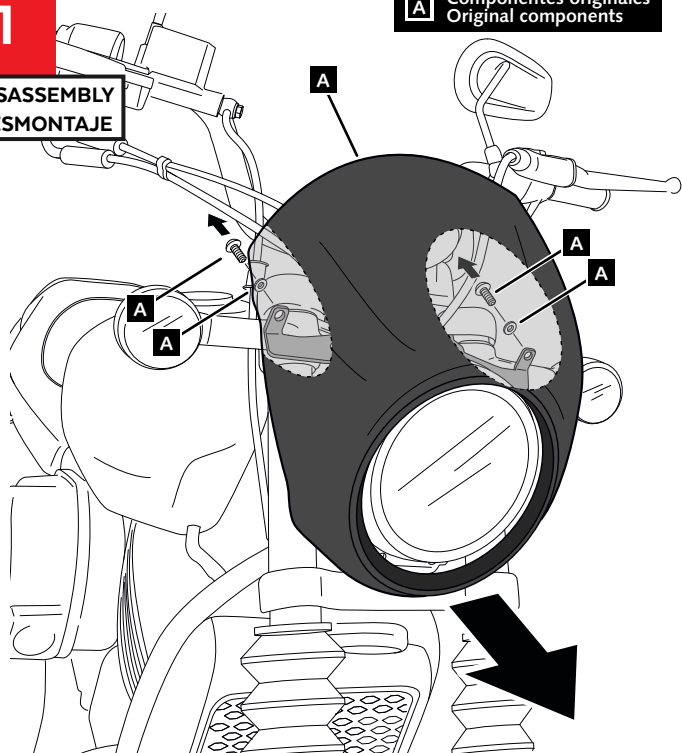
HARLEY DAVIDSON STREET 750 '14-

INSTRUCCIONES DE MONTAJE - MOUNTING INSTRUCTIONS - MONTAGEANLEITUNG

1

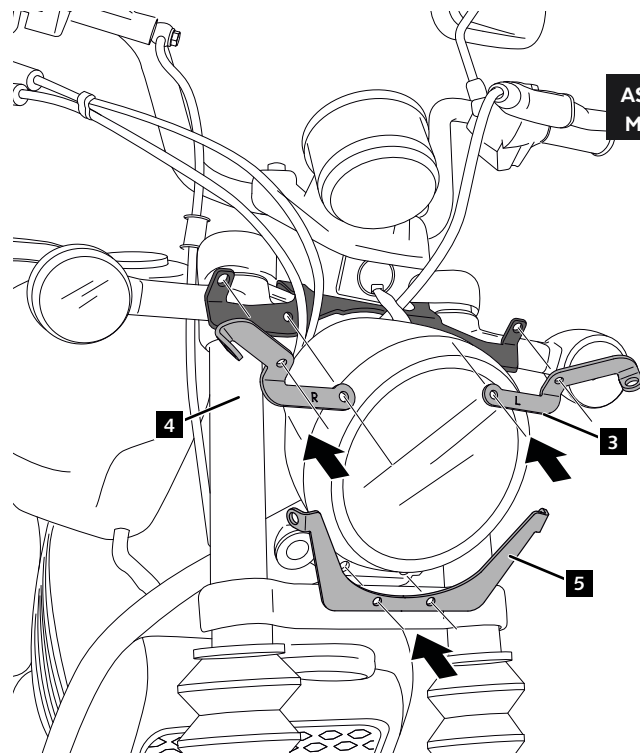
DISASSEMBLY
DESMONTAJE

A Componentes originales
Original components



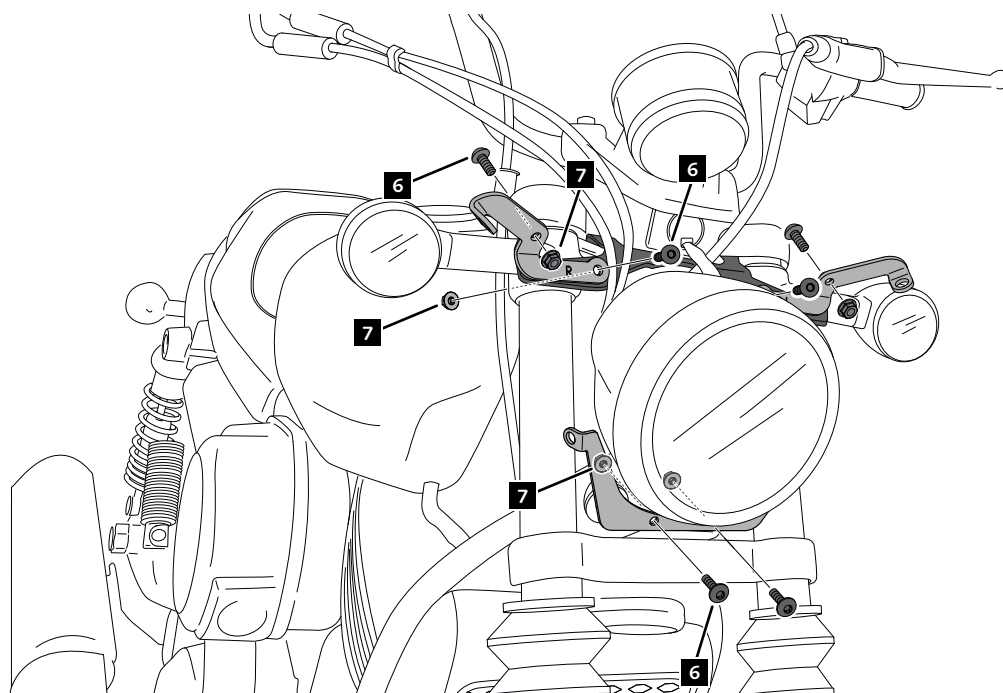
2

ASSEMBLY
MONTAJE



3

ASSEMBLY
MONTAJE

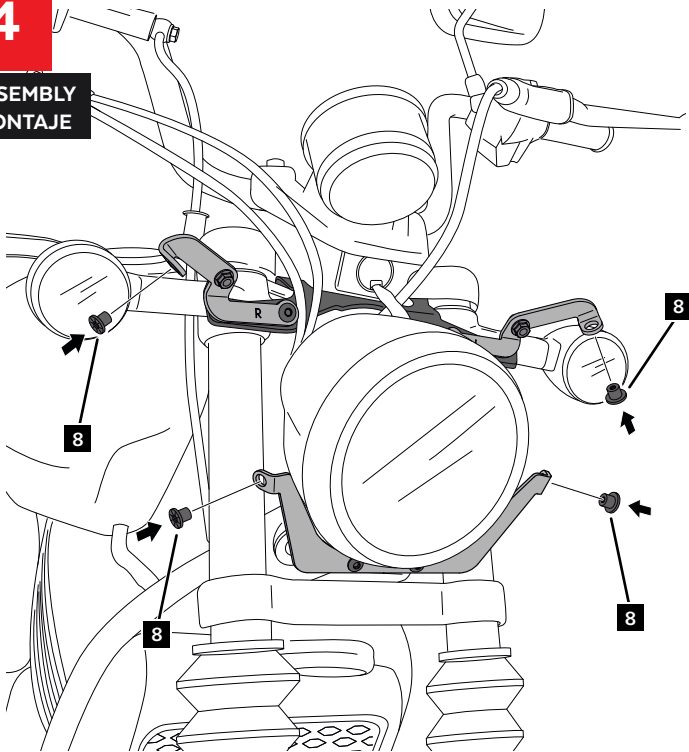


HARLEY DAVIDSON STREET 750 '14-

INSTRUCCIONES DE MONTAJE - MOUNTING INSTRUCTIONS - MONTAGEANLEITUNG

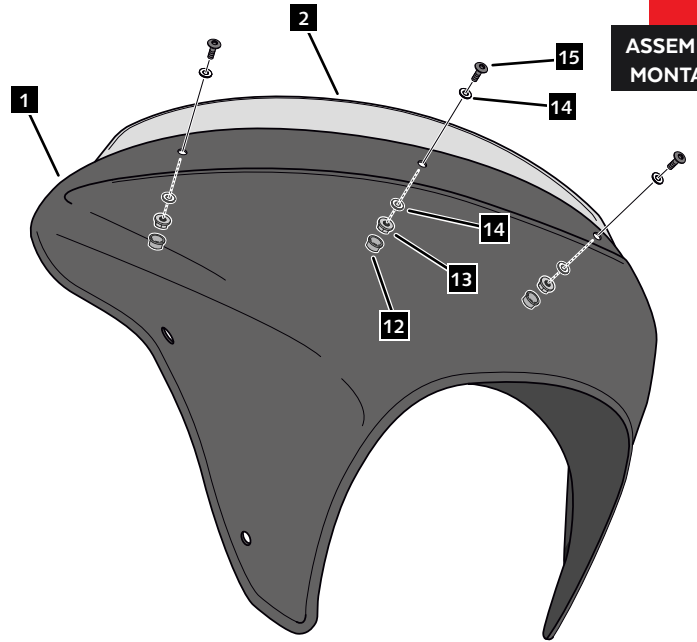
4

ASSEMBLY
MONTAJE



5

ASSEMBLY
MONTAJE



6

ASSEMBLY
MONTAJE

