

HARLEY DAVIDSON SOFTAIL LOW RIDER FXLR '18-

M O U N T I N G I N S T R U C T I O N S

REF 21051

SEMIFAIRING BATWING SML SPORT MODEL



En las revisiones del vehículo es conveniente efectuar también el mantenimiento de apriete de toda la tornillería del semicarenado, especialmente los tornillos que fijan éste al vehículo. **Gracias por su atención.**
It would be convenient to retighten the semifairing screws, specially the ones that are fixed to the motorcycle, whenever you maintain the vehicle. **Thanks for your attention.**

ID.	PIEZA/PART	DESCRIPCIÓN	DESCRIPTION	QTY.	REF.
1		Semicarenado	Semifairing	1	10897N
2		Cúpula SPORT	SPORT screen	1	10899
3		Soporte izquierdo superior	Upper left support	1	SOP4P7SRBTM0011
4		Soporte derecho superior	Upper right support	1	SOP4P7SLBTM0011
5		Soporte izquierdo inferior	Lower left support	1	SOP4P7IRBTM0011
6		Soporte derecho inferior	Lower right support	1	SOP4P7ILBTM0011
7		Tornillo allen ISO7380 M6X16 Ø14 INOX	ISO7380 M6X16 Ø14 INOX allen Screw	2	TORNI-I7380-485
8		Silentblock M5	M5 silentblock	4	SILENBTM5-046/1
9		Arandela nylon M5x1	M5x1 nylon washer	4	ARNV00000000245
10		Tornillo allen M5x16 Ø11 ISO 7380	M5x16 Ø11 ISO 7380 allen screw	4	TORNI-I7380-493
11		Tapon tornillo M5 ISO 7380	M5 ISO 7380 screw cap	4	TAPON-----85
12		Tornillo allen M4x12 ISO7380	M4x12 ISO 7380 allen screw	3	TORNI-I7380-800
13		Arandela nylon M4x0,5	M4x0,5 nylon washer	6	ARNV00000000311
14		Tuerca autoblocante M4	M4 nut	3	TUERCAE985-0290
15		Tapón tuerca M4	M4 cap nut	3	TAPON-----91
16		Arandela M10 DIN125	M10 DIN125 washer	1	ARAND-PIM10-514

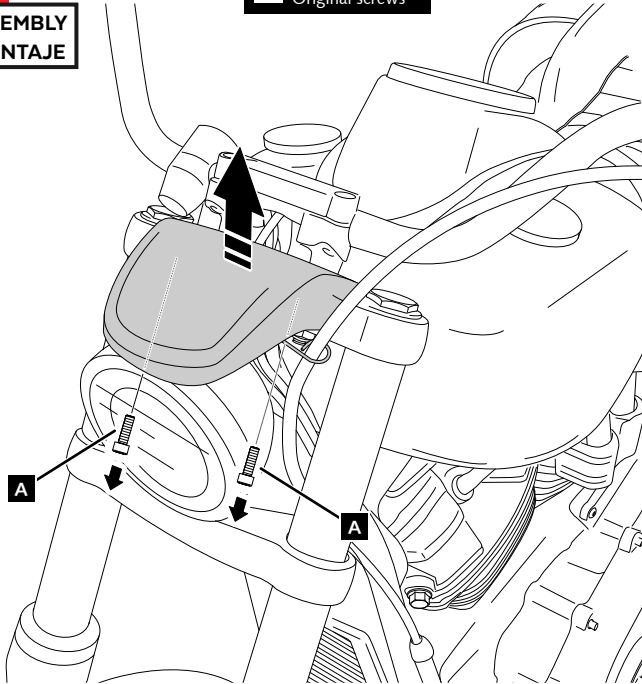
HARLEY DAVIDSON SOFTAIL LOW RIDER FXLR '18-

INSTRUCCIONES DE MONTAJE - MOUNTING INSTRUCTIONS - MONTAGEANLEITUNG

1

DISASSEMBLY
DESMONTAJE

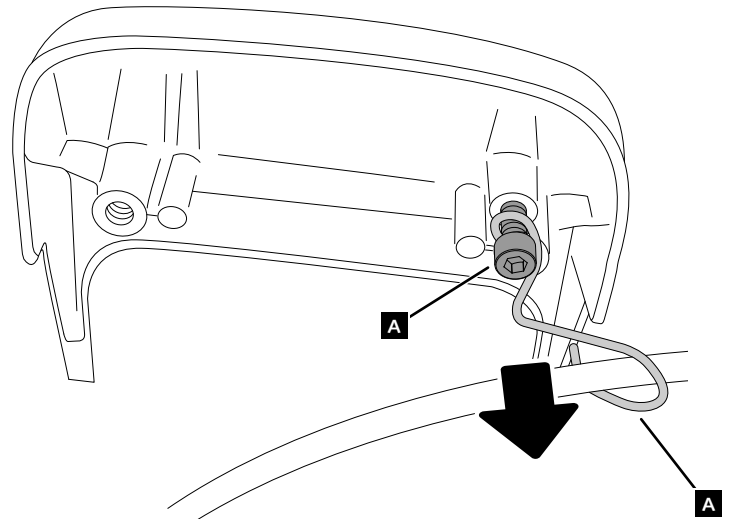
A Tornillería original
Original screws



2

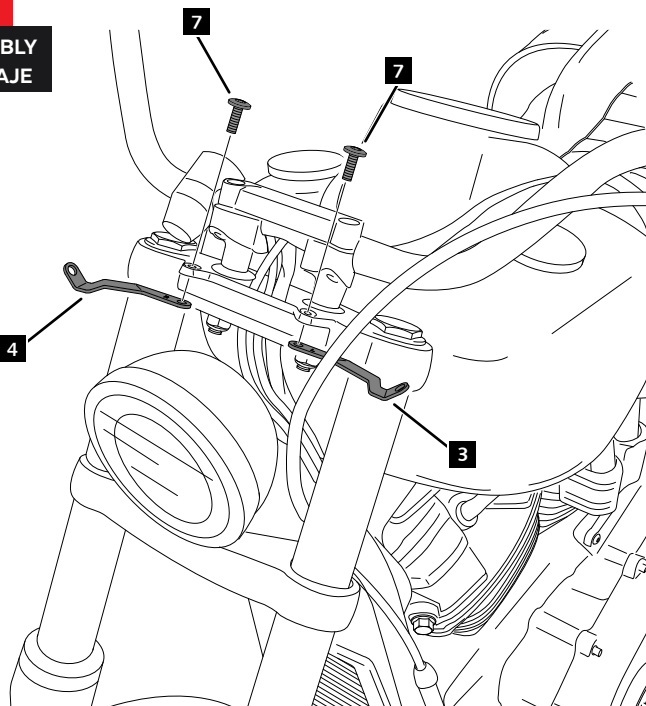
DISASSEMBLY
DESMONTAJE

A Tornillería original
Original screws



3

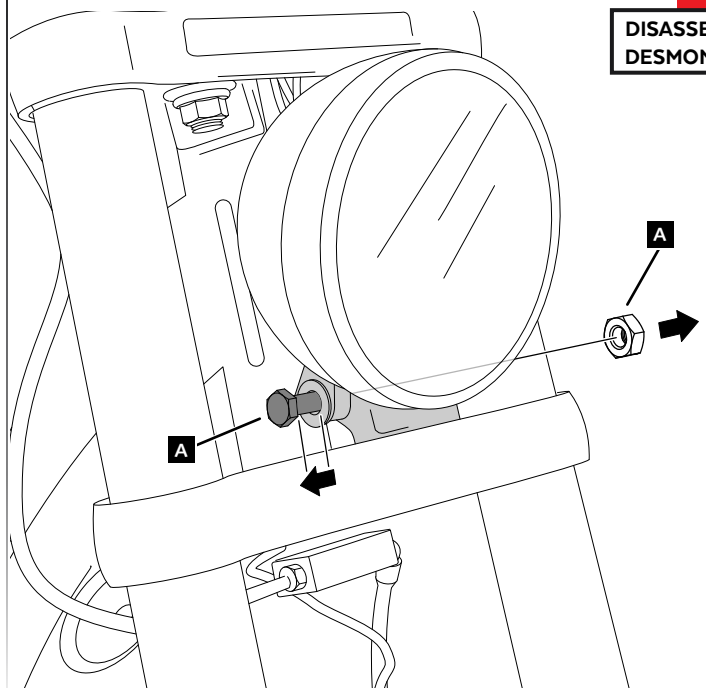
ASSEMBLY
MONTAJE



4

DISASSEMBLY
DESMONTAJE

A Tornillería original
Original screws

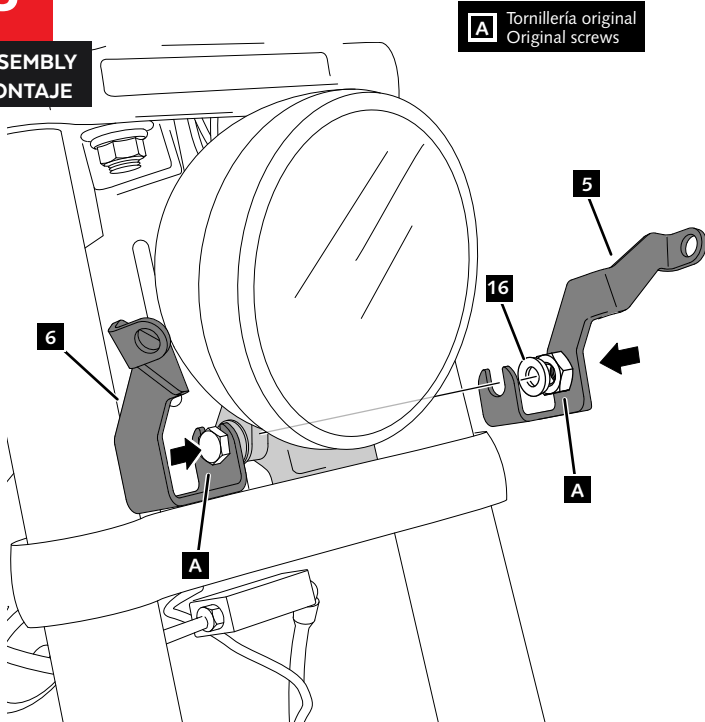


HARLEY DAVIDSON SOFTAIL LOW RIDER FXLR '18-

INSTRUCCIONES DE MONTAJE - MOUNTING INSTRUCTIONS - MONTAGEANLEITUNG

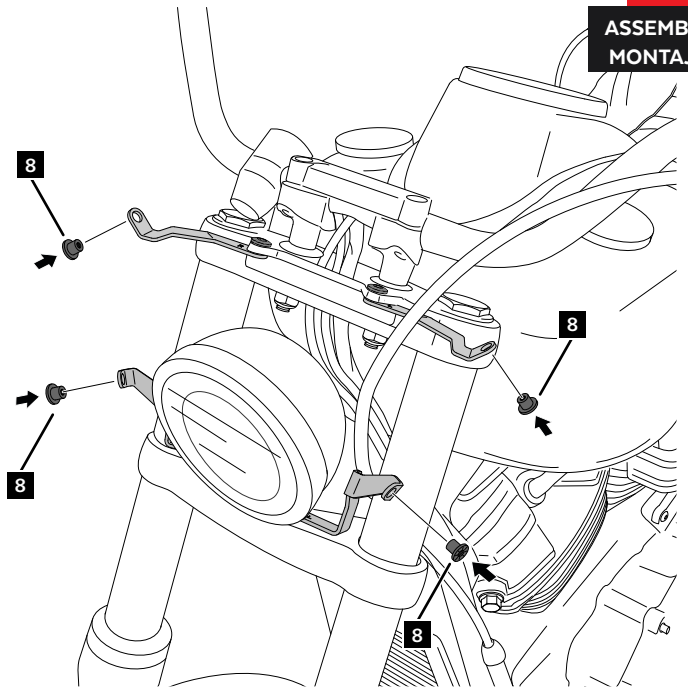
5

ASSEMBLY
MONTAJE



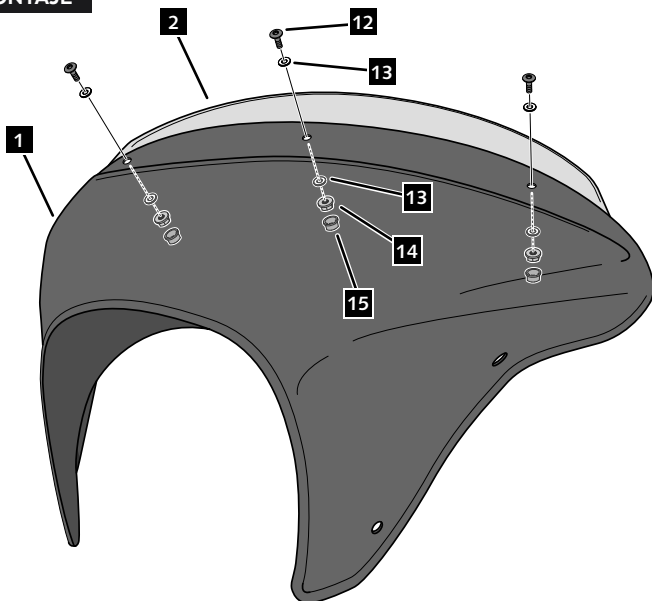
6

ASSEMBLY
MONTAJE



7

ASSEMBLY
MONTAJE



8

ASSEMBLY
MONTAJE

