

# HONDA CMX1100 REBEL '21-

## M O U N T I N G I N S T R U C T I O N S

REF 21067/21069

SEMIFAIRING BATWING SML SPORT MODEL



1 Person



20 min



EASY



ALLEN

Nº 3  
Nº 6  
Nº 8



En las revisiones del vehículo es conveniente efectuar también el mantenimiento de apriete de toda la tornillería del semicarenado, especialmente los tornillos que fijan éste al vehículo. Gracias por su atención.  
It would be convenient to retight the semifairing screws, specially the ones that are fixed to the motorcycle, whenever you maintain the vehicle. Thanks for your attention.

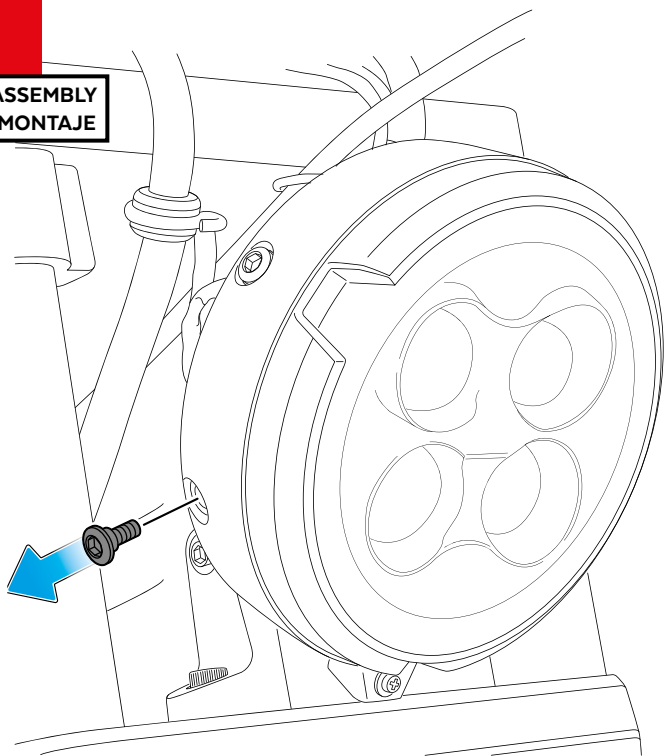
| ID | PIEZA/PART | DESCRIPCIÓN                       | DESCRIPTION                    | QTY | REF             |
|----|------------|-----------------------------------|--------------------------------|-----|-----------------|
| 1  |            | Semicarenado batwing SML          | Batwing SML semifairing        | 1   | 10897N/J        |
| 2  |            | Cúpula SPORT                      | SPORT screen                   | 1   | 10899H/W        |
| 3  |            | Soporte superior derecho ( R )    | Upper Left support             | 1   | SOP4P6SRBTM0025 |
| 4  |            | Soporte superior izquierdo ( L )  | Upper Right support            | 1   | SOP4P6SLBTM0025 |
| 5  |            | Soporte inferior derecho ( R )    | Lower Left support             | 1   | SOP4P6IRBTM0025 |
| 6  |            | Soporte inferior izquierdo ( L )  | Lower Right support            | 1   | SOP4P6ILBTM0025 |
| 7  |            | Tornillo Allen M8x45 Ø11 ISO 7380 | M8x45 Ø11 ISO 7380 Allen screw | 2   | TORNI-I7380-817 |
| 8  |            | Casquillo Ø8x Ø14 x10mm           | Ø8x Ø14 x10mm spacer           | 2   | CASQUI-----576  |
| 9  |            | Tornillo Allen M5x20 Ø11 ISO 7380 | M5x20 Ø11 ISO 7380 Allen screw | 2   | TORNI-I7380-730 |
| 10 |            | Casquillo Ø8,5x Ø13 x6            | Ø8,5x Ø13 x6 spacer            | 2   | CASQUI-----776  |
| 11 |            | Silentblock M5                    | M5 silentblock                 | 4   | SILENBTM5-046/1 |
| 12 |            | Arandela nylon M5x1               | M5x1 nylon washer              | 4   | ARNV00000000245 |
| 13 |            | Tornillo Allen M5x16 Ø11 ISO 7380 | M5x16 Ø11 ISO 7380 Allen screw | 4   | TORNI-I7380-493 |
| 14 |            | Tapón tornillo M5 ISO 7380        | M5 ISO 7380 screw cap          | 4   | TAPON-----85    |
| 15 |            | Tapón tuerca M4                   | M4 nut cap                     | 3   | TAPON-----91    |
| 16 |            | Tuerca autoblocante M4            | M4 lock nut                    | 3   | TUERCAE985-0290 |
| 17 |            | Arandela nylon M4                 | M4 nylon washer                | 3   | ARNV00000000311 |
| 18 |            | Tornillo Allen M4x12 Ø9 ISO 7380  | M4x12 Ø9 ISO 7380 Allen screw  | 3   | TORNI-I7380-800 |

# HONDA CMX1100 REBEL '21-

INSTRUCCIONES DE MONTAJE - MOUNTING INSTRUCTIONS - MONTAGEANLEITUNG

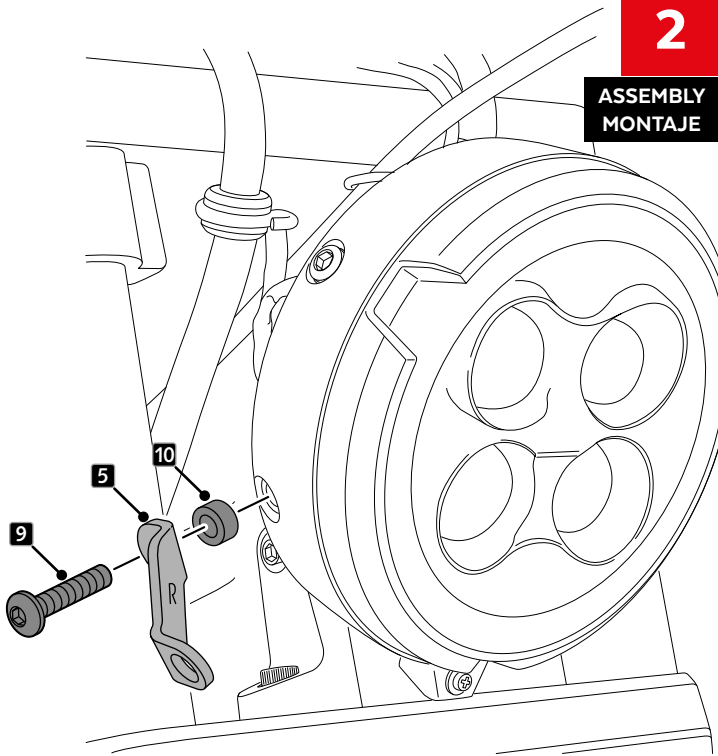
1

DISASSEMBLY  
DESMONTAJE



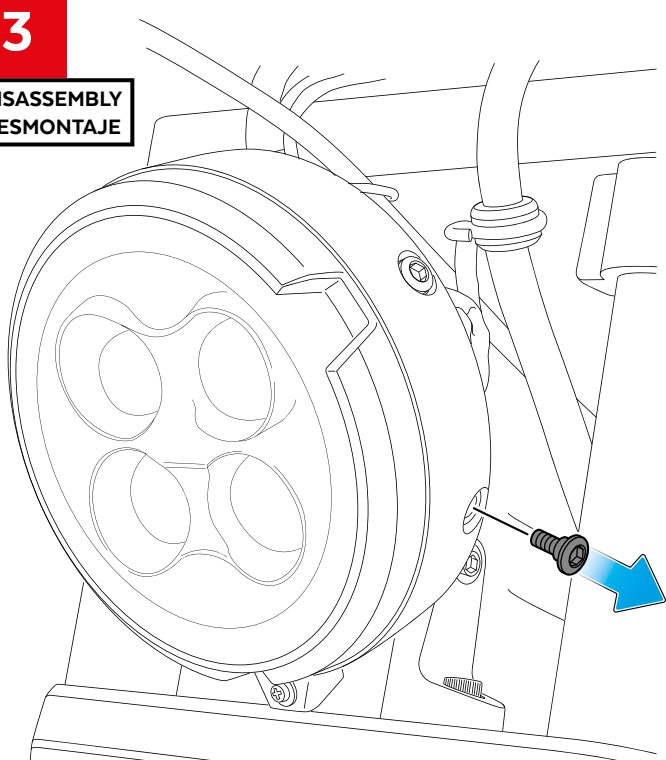
2

ASSEMBLY  
MONTAJE



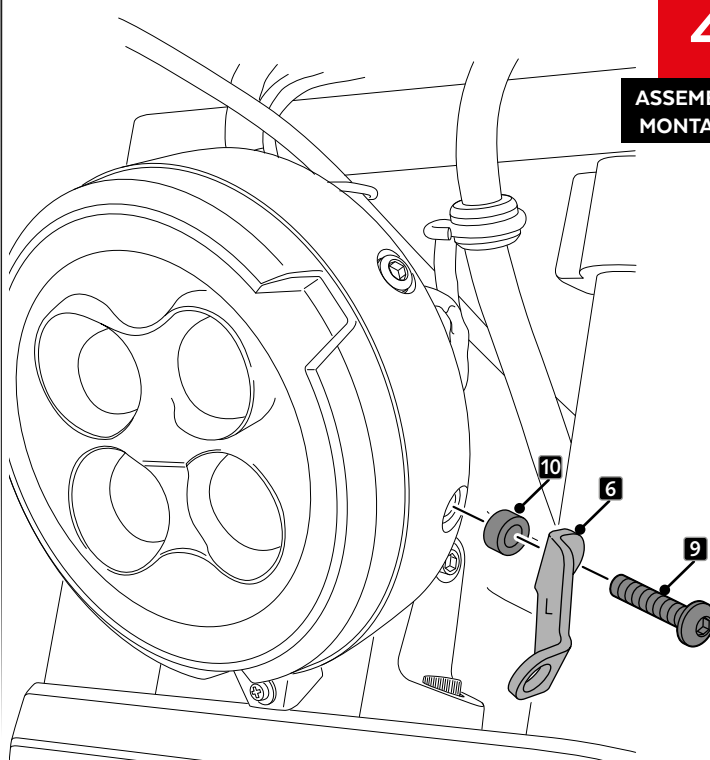
3

DISASSEMBLY  
DESMONTAJE



4

ASSEMBLY  
MONTAJE

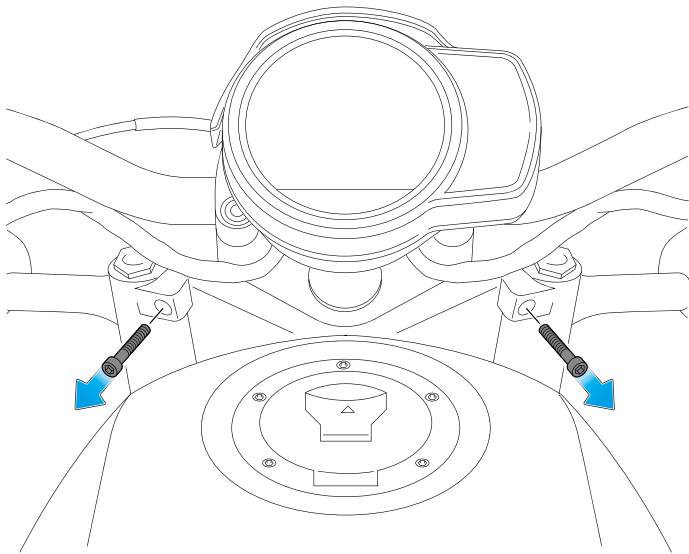


# HONDA CMX1100 REBEL '21-

INSTRUCCIONES DE MONTAJE - MOUNTING INSTRUCTIONS - MONTAGEANLEITUNG

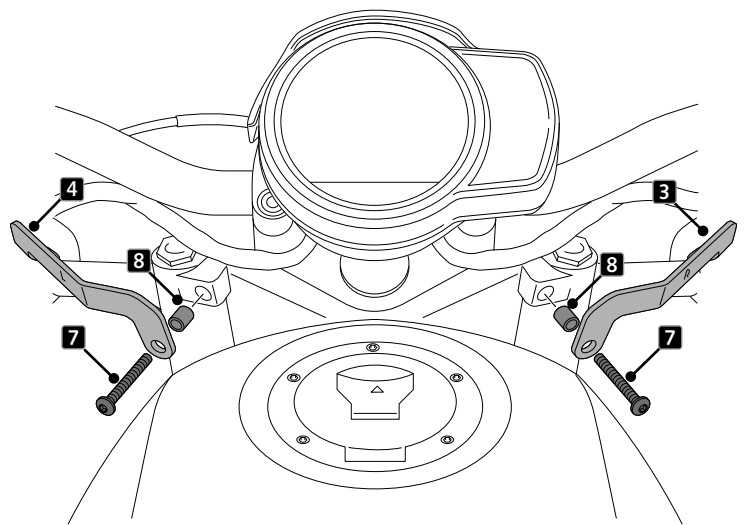
**5**

**DISASSEMBLY  
DESMONTAJE**



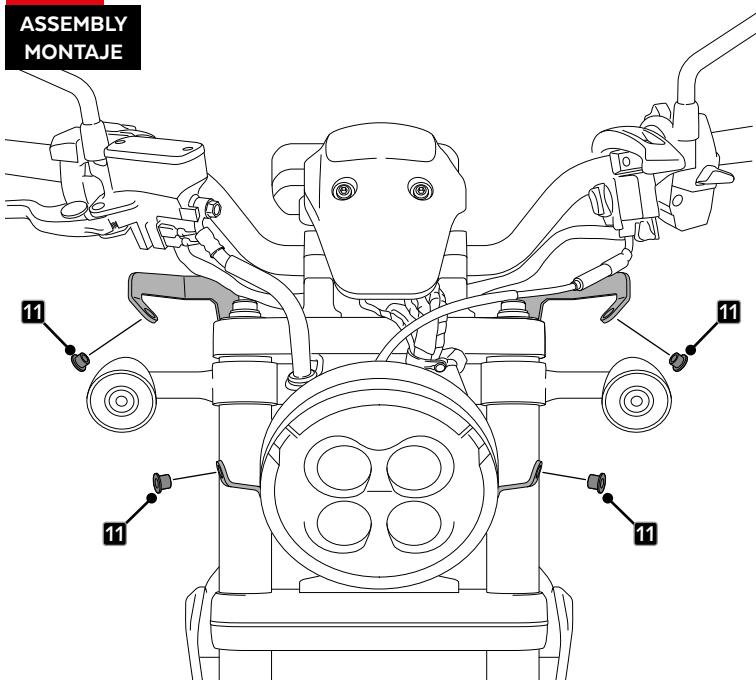
**6**

**ASSEMBLY  
MONTAJE**



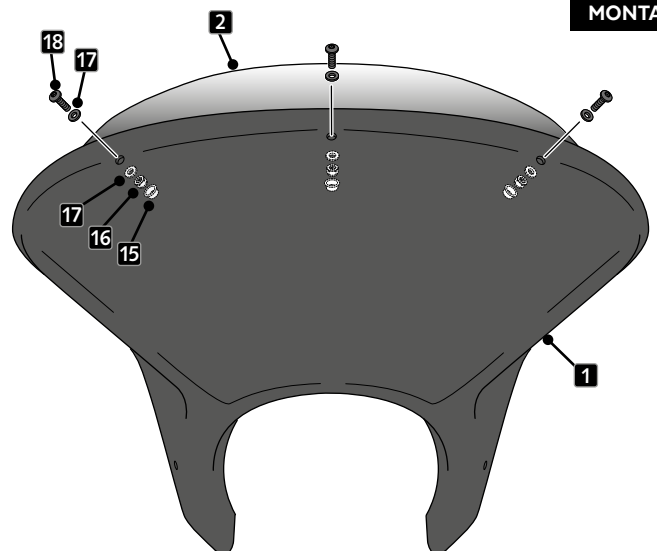
**7**

**ASSEMBLY  
MONTAJE**



**8**

**ASSEMBLY  
MONTAJE**



# HONDA CMX1100 REBEL '21-

INSTRUCCIONES DE MONTAJE - MOUNTING INSTRUCTIONS - MONTAGEANLEITUNG

9

ASSEMBLY  
MONTAJE

