

Tourtecs



Allgemeine Hinweise zum Auto Heckzelt ME64

Vielen Dank für den Kauf eines Tourtecs Auto Heckzelts.

Bitte lesen Sie sich die folgenden Installationshinweise sorgfältig durch. Die Motea GmbH übernimmt keine Haftung für Sach- und/oder Personenschäden, die durch eine unsachgemäße beziehungsweise mangelhafte Montage oder Nutzung entstehen.

Technische Änderungen, Druckfehler und Irrtümer vorbehalten.

General notes for rear car tent ME64

Thank you for purchasing a rear car tent.

Please read the following installation instructions carefully. Motea GmbH accepts no liability for damage to property and/or personal injury resulting from improper or defective installation or use.

Technical changes, misprints and errors excepted.

Sicherheitshinweise / Safety instructions

- ✓ Bitte lesen und befolgen Sie alle Anweisungen, bevor Sie dieses Produkt verwenden.
- ✓ Prüfen Sie vor dem Aufbau die örtlichen Vorschriften zum Errichten von mobilen Bauten.
- ✓ Verwenden Sie für die Reinigung eine milde Lauge mit lauwarmen Wasser und einen Schwamm. Vermeiden Sie aggressive Reinigungsmittel.
- ✓ Lagern Sie das Produkt im zusammengefalteten und trockenen Zustand in einer sauberen und trockenen Umgebung. Stellen Sie keine weiteren Gegenstände darauf ab, um Schäden zu vermeiden.
- ✓ Bauen Sie das Zelt auf einer ebenen, sicheren und windgeschützten Fläche auf.
- ✓ Halten Sie ausreichend Abstand zu spitzen Gegenständen oder Pflanzen sowie offenen Feuerstellen, um Beschädigungen zu vermeiden.
- ✓ Achten Sie bei Schnee- und Regenfällen sowie anderen Belastungen darauf, die Dachplane regelmäßig und zeitnah zu befreien.
- ✓ Prüfen Sie in regelmäßigen Abständen die Bodenverankerung.
- ✓ Bewahren Sie diese Anleitung zum späteren Nachschlagen auf.

ACHTUNG:

- x Kinder dürfen das Produkt nicht zusammenbauen. Achten Sie während Montage sowie Demontage darauf, dass ausreichend Abstand zur Vermeidung von Verletzungen vorhanden ist.

- ✓ Please read and follow all instructions before using this product.
- ✓ Check the local regulations for setting up mobile structures before assembly.
- ✓ Use a mild detergent with warm water and a sponge for cleaning. Avoid aggressive cleaning agents.
- ✓ Store the product folded and dry in a clean and dry environment. Do not place any other objects on it to avoid damage.
- ✓ Set up the tent on a level, safe and wind-protected surface.
- ✓ Keep a sufficient distance from sharp objects or plants as well as open fires to avoid damage.
- ✓ Ensure that the roof tarpaulin is cleared regularly and promptly in the event of snow, rain and other loads.
- ✓ Check the ground anchoring at regular intervals.
- ✓ Keep these instructions in a safe place for future reference.

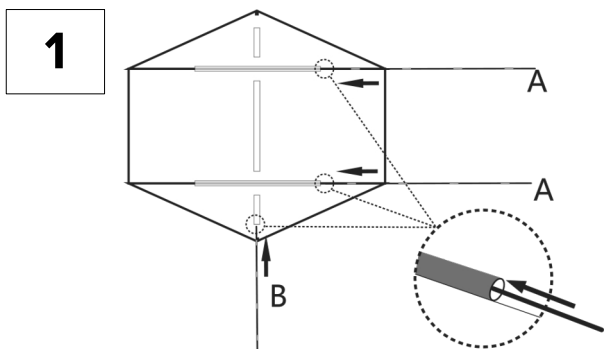
WARNING:

- x Children must not assemble the product. During assembly and disassembly, ensure that there is sufficient distance to avoid injuries.

Lieferumfang / Scope of delivery

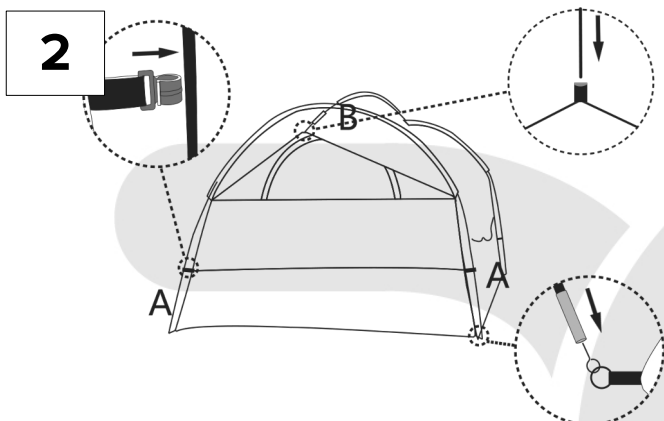
Nr. / No.	Teil / Part	Menge Qty
1	Zelt / Tent	1
2	Regenschutz / Rainfly	1
3	Zeltnagel / Ground nail	12
4	Seil / Rope	4
5	Montageanleitung / Instruction Manual	1

Nr. / No.	Teil / Part	Menge Qty
6	Tasche / Handbag	1
7	Gestänge (9-teilig) / Support pole (9 sections)	2
8	Gestänge (6-teilig) / Support pole (6 sections)	1
9	Gestänge-Tasche / Pole bag	1
10	Zeltnagel-Tasche / Ground nail bag	1



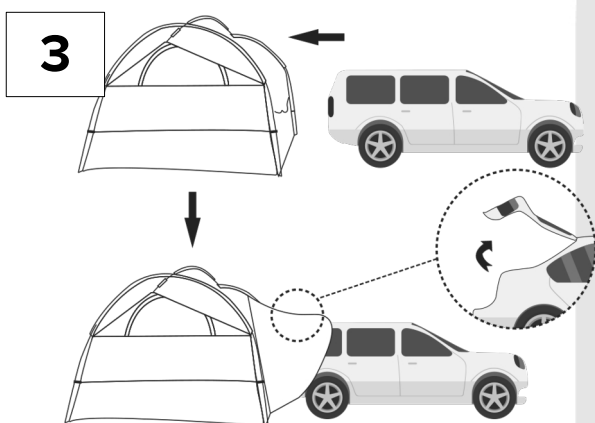
Stecken Sie die drei Gestänge zusammen und führen Sie sie durch die Ösen der Zeltplane.

Put the three poles together and guide them through the eyelets of the tent canvas.



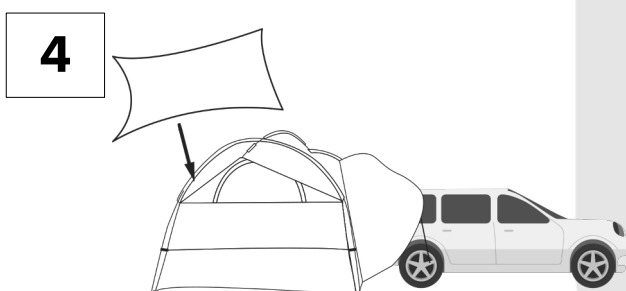
Stecken Sie das Gestänge in die dafür vorgesehenen Laschen und Ösen und befestigen Sie die Haken der Seile entsprechend der Abbildung.

Insert the rods into the lugs and eyelets provided and attach the hooks to the ropes as shown in the illustration.



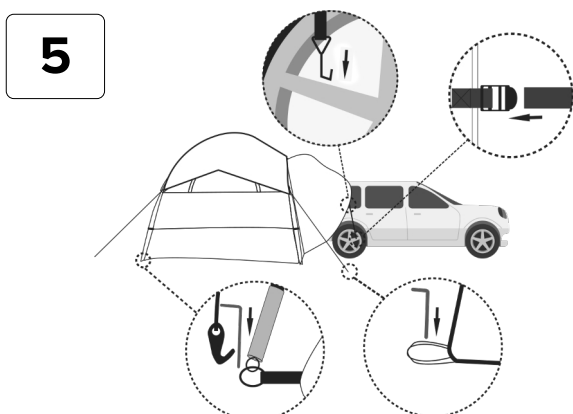
Parken Sie mit dem Auto vor dem Zelt, öffnen Sie den Kofferraum und legen Sie das Zelt aufs Auto.

Park the car in front of the tent, open the boot and place the tent on the car.



Legen Sie den Regenschutz über das Zelt.

Place the rain cover over the tent.



Schließen Sie alle Schnallen am Außenzelt, befestigen Sie die Haken am Auto und verankern Sie die Zeltnägel im Boden.

Close all buckles on the outer tent, attach the hooks to the car and anchor the tent pegs in the ground.