

# Tourtecs

## Fahrrad Wandhalterung FH1 Bicycle wall mount FH1



### Allgemeine Hinweise

Vielen Dank für den Kauf einer Tourtecs Fahrrad Wandhalterung.

Bitte lesen Sie sich die folgenden Installationshinweise sorgfältig durch. Die Motea GmbH übernimmt keine Haftung für Sach- und/oder Personenschäden, die durch eine unsachgemäße beziehungsweise mangelhafte Montage oder Nutzung entstehen.

Technische Änderungen, Druckfehler und Irrtümer vorbehalten.

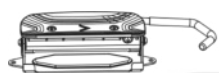
### General notes

Thank you for purchasing a Tourtecs bicycle wall mount.

Please read the following installation instructions carefully. Motea GmbH accepts no liability for damage to property and/or personal injury resulting from improper or defective installation or use.

Technical changes, misprints and errors excepted.

## Aufbauanleitung / Assembly



A (x1)



B (x1)



C (x1)



D (x2)



E (x2)  
ST6.3x55



F (x2)  
ST4.2x32



G (x2)  
Ø10x45



H (x2)  
Ø7x35

1

**Messen Sie vor der Installation an der Wand die Montagehöhe am Boden.**

*Measure the mounting height on the floor before installation on the wall.*

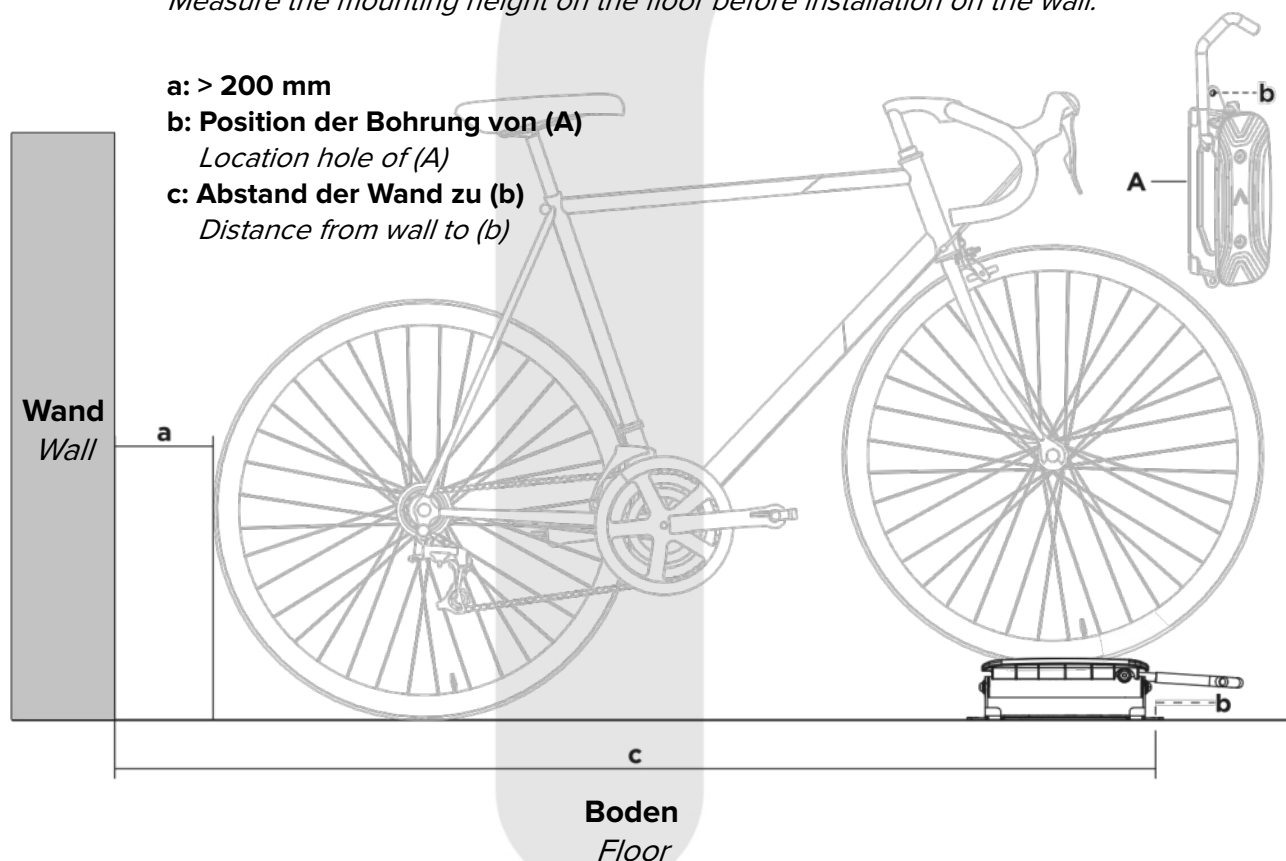
**a: > 200 mm**

**b: Position der Bohrung von (A)**

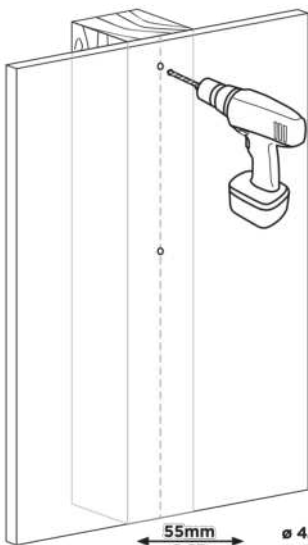
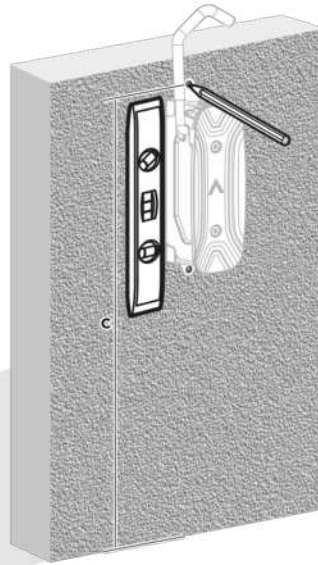
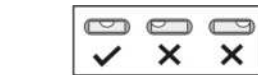
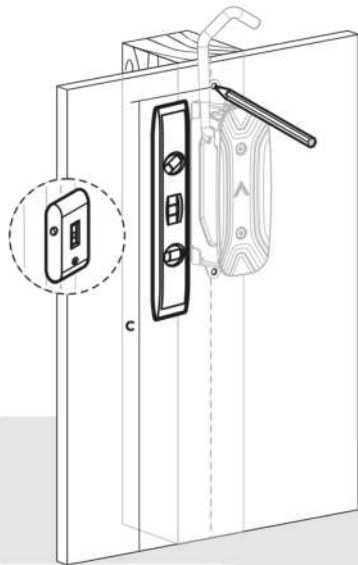
*Location hole of (A)*

**c: Abstand der Wand zu (b)**

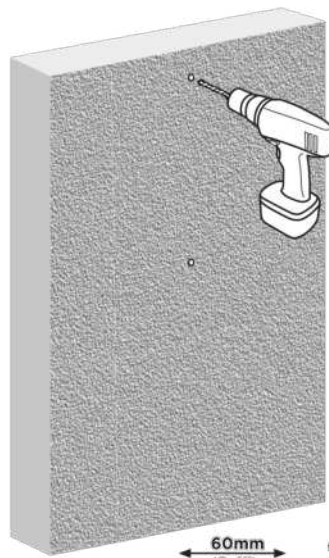
*Distance from wall to (b)*



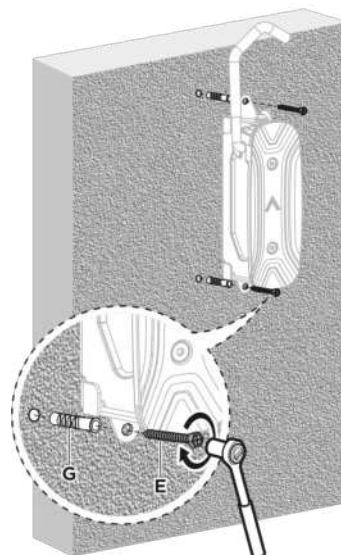
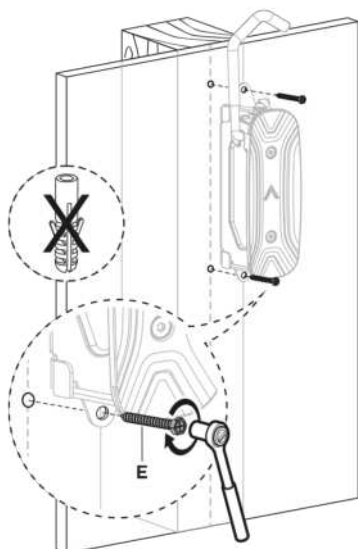
2



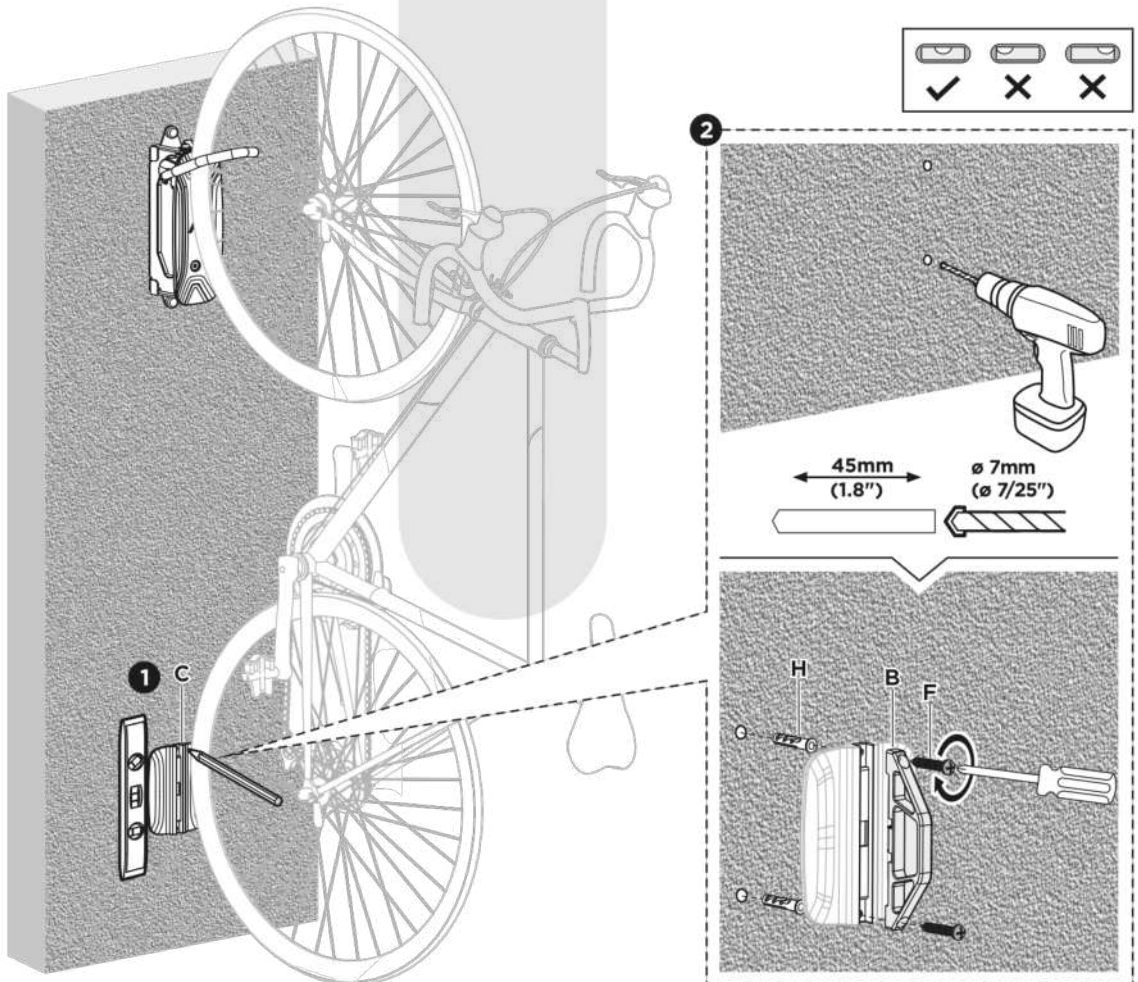
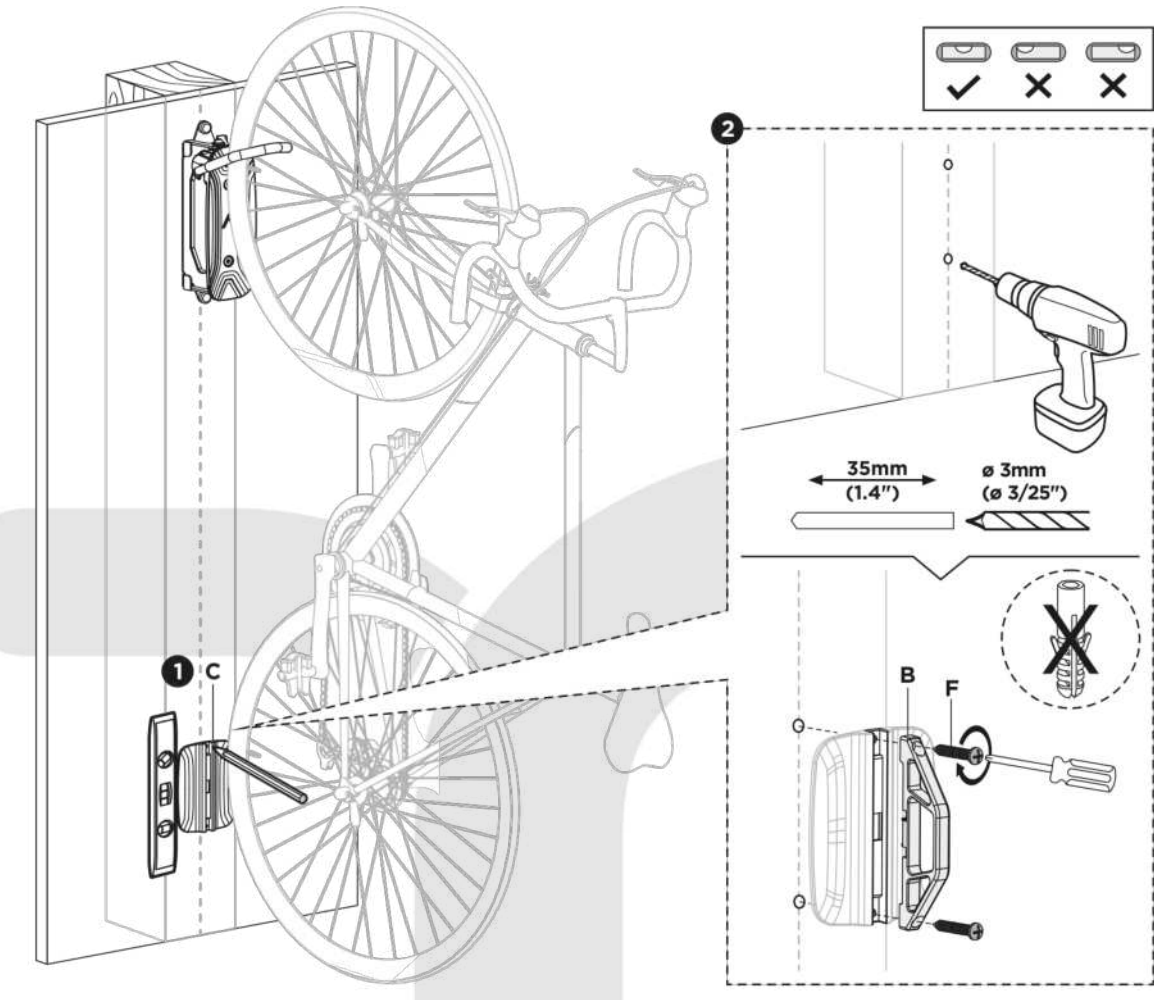
55mm (2.2")  
 ø 4.5mm (ø 3/16")



60mm (2.4")  
 ø 10mm (ø 3/8")



3



4

