

Tourtecs

Multifunktions-Schrägbank VS1 *Multi-functional incline bench VS1*



Allgemeine Hinweise

Vielen Dank für den Kauf einer Tourtecs Multifunktions-Schrägbank.

Bitte lesen Sie sich die folgenden Installationshinweise sorgfältig durch. Die Motea GmbH übernimmt keine Haftung für Sach- und/oder Personenschäden, die durch eine unsachgemäße beziehungsweise mangelhafte Montage oder Nutzung entstehen.

Technische Änderungen, Druckfehler und Irrtümer vorbehalten.

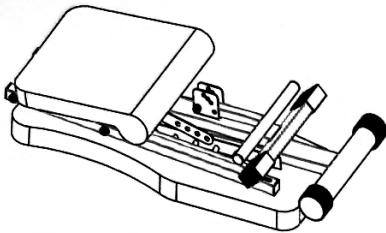
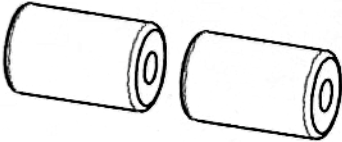
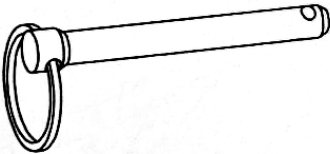
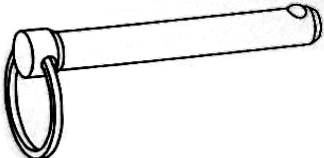
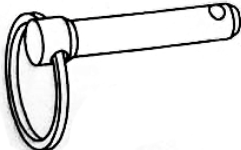
General notes

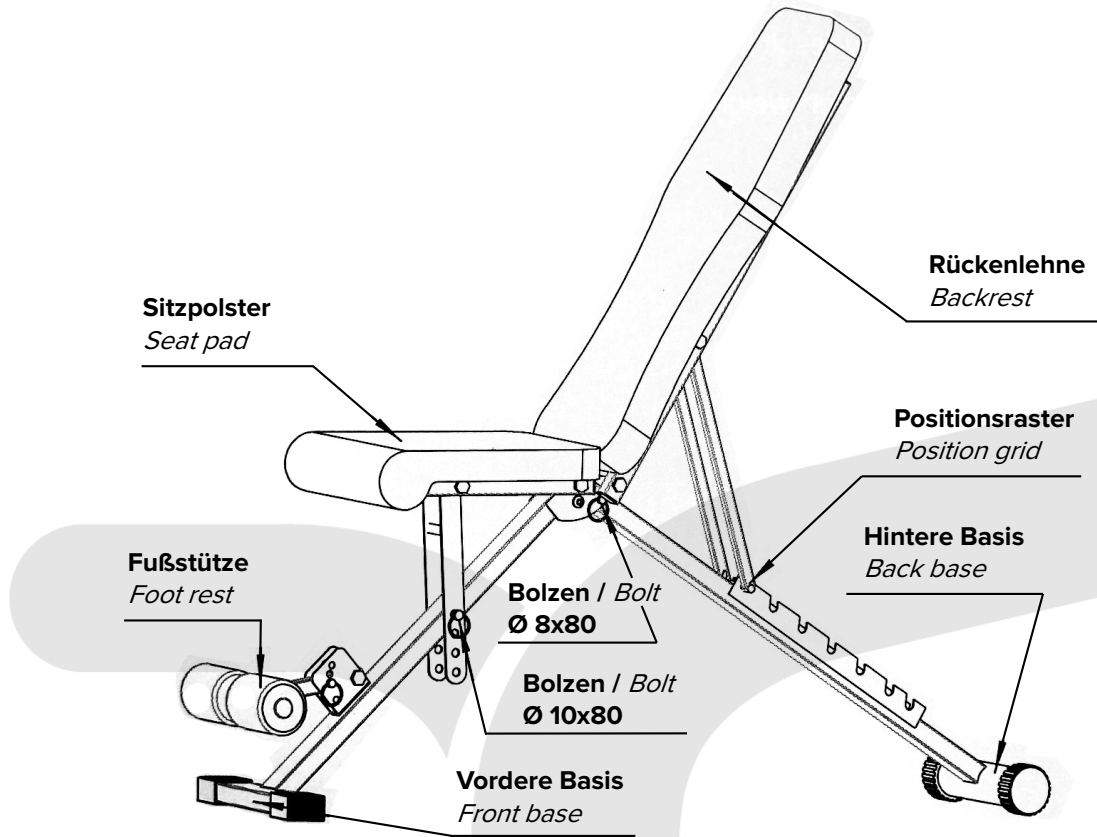
Thank you for purchasing a Tourtecs multi-functional incline bench.

Please read the following installation instructions carefully. Motea GmbH accepts no liability for damage to property and/or personal injury resulting from improper or defective installation or use.

Technical changes, misprints and errors excepted.

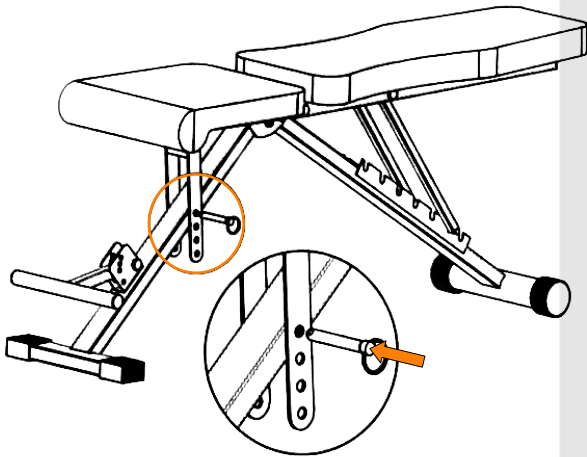
Lieferumfang / *Scope of delivery*

Zeichnung <i>Illustration</i>	Beschreibung <i>Description</i>	Anzahl <i>Quantity</i>
	Hauptrahmen <i>Main frame</i>	1
	Fußstütze <i>Foot rest</i>	2
	Bolzen <i>Folding bolt</i> Ø 8x80	1
	Bolzen <i>Folding bolt</i> Ø 10x80	1
	Bolzen <i>Folding bolt</i> Ø 8x50	1

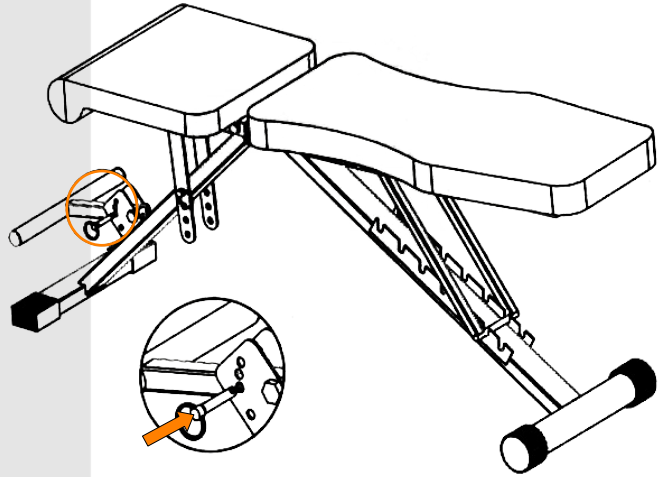


Aufbauanleitung / Assembly

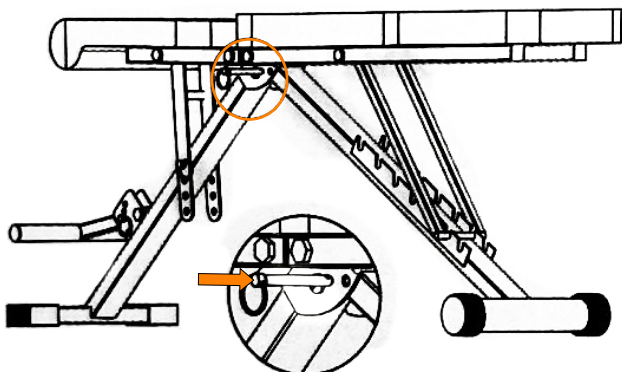
- 1** Bolzen \varnothing 10x80 einsetzen.
Insert bolt \varnothing 10x80.



- 2** Bolzen \varnothing 8x50 einsetzen.
Insert bolt \varnothing 8x50.



- 3** Bolzen \varnothing 8x80 einsetzen.
Insert bolt \varnothing 8x80.



- 4** Fußrasten-Polster einsetzen.
Insert foot rest pads.

