

# Tourtecs



## Allgemeine Hinweise zum Markise AW13

Vielen Dank für den Kauf einer Tourtecs Auto-Markise.

Bitte lesen Sie sich die folgenden Installationshinweise sorgfältig durch. Die Motea GmbH übernimmt keine Haftung für Sach- und/oder Personenschäden, die durch eine unsachgemäße beziehungsweise mangelhafte Montage oder Nutzung entstehen.

Technische Änderungen, Druckfehler und Irrtümer vorbehalten.

## General notes for car awning AW13

Thank you for purchasing a Tourtecs car awning.

Please read the following installation instructions carefully. Motea GmbH accepts no liability for damage to property and/or personal injury resulting from improper or defective installation or use.

Technical changes, misprints and errors excepted.

## Lieferumfang / Scope of delivery



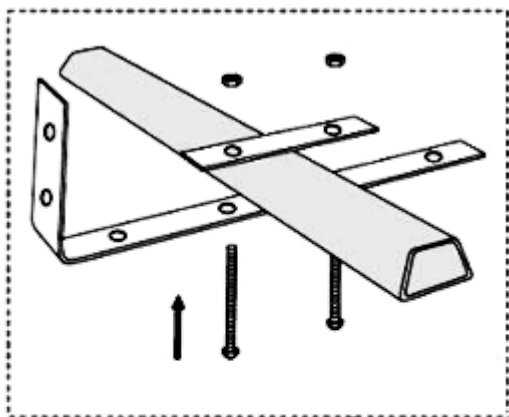
Nr. / No.	Bezeichnung / Description	Anzahl / Qty
1	<b>Markise</b> Awning	1
2	<b>Aufbewahrungsbeutel</b> Storage bag	1
3	<b>Sicherungsseil</b> Safety rope	1
4	<b>Bodennagel</b> Ground nail	2
5	<b>I-Blech</b> I-sheet	2
6	<b>Schraube (M8x60) mit Mutter</b> Screw (M8x60) with nut	4
7	<b>Schraube (M8x25) mit Mutter</b> Screw (M8x25) with nut	4
8	<b>L-Blech</b> L-sheet	2
9	<b>Schraubenschlüssel</b> Wrench	2



1

**L-Blech (8) mit Schrauben M8x60 und Mutter (6) am Dachträger montieren.**

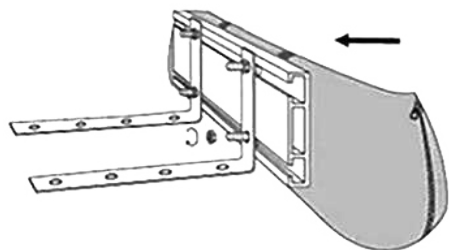
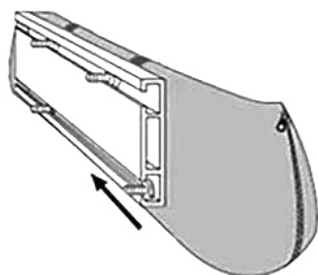
*Install the L-plate (8) on the roof rack using screws M8x60 and nuts (6).*



2

**Aluminiumschale (1) mit Schrauben M8x25 und Muttern (7) am L-Blech (8) montieren.**

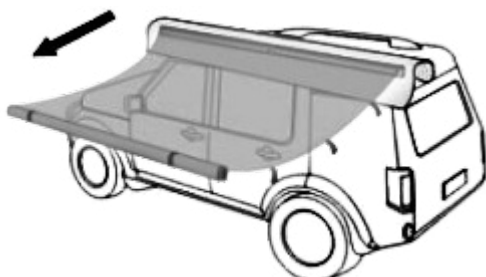
*Install the aluminum shell (1) on the L-plate (8) using screws M8x25 and nuts (7).*



3

**Aluminiumschale (1) öffnen und Markise herausnehmen.**

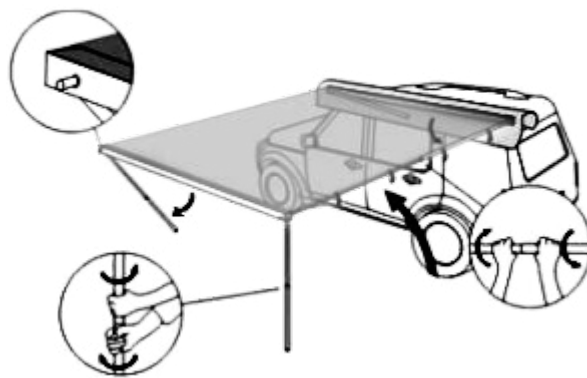
*Open the aluminum shell (1) and remove the awning.*



4

**Stützstange herausziehen und festziehen.**

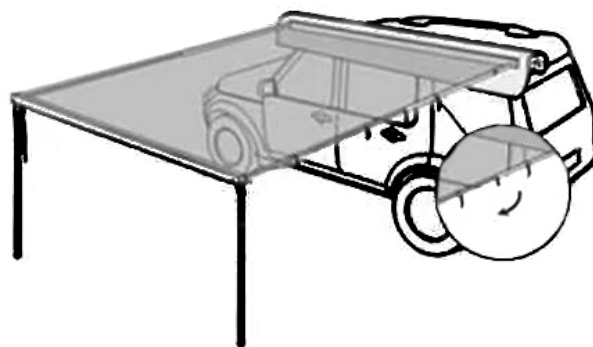
*Pull out and tighten the support rod.*



5

**Klettverschluss festziehen und an der Unterseite der Markise befestigen.**

*Tighten the Velcro fastener and attach it to the underside of the awning.*



6

**Bodennägel (4) an den Sicherungsseilen (3) anbringen und zum Schutz der Markise vor Wind im Boden befestigen.**

*Attach the ground nails (4) to the safety ropes (3) and use them to secure the awning to protect it from the wind.*

